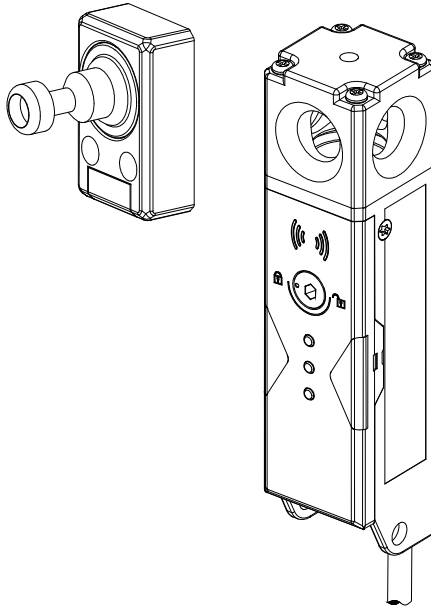




SLR11 安全门锁

使用说明书 V1.0



深圳市意普兴科技有限公司

Shenzhen ESPE Technology Co., Ltd

深圳市龙华区观澜街道鸿信科技园 2 号楼

Building 2, Hongxin Industrial Park, Guanlan Street,

Longhua District, Shenzhen City, China

Tel:0755-27972227

Fax:0755-86111092

www.espeyp.com

目录

1 安全注意事项.....	1
2 产品概述.....	1
3 技术参数.....	2
4 规格型号.....	3
5 产品说明.....	4
5.1 产品构成.....	4
5.2 外观尺寸.....	6
5.3 显示状态.....	7
6 电气连接.....	8
6.1 单安全门锁接线图.....	8
6.2 多安全门锁接线图.....	10
7 线缆.....	14
8 产品功能.....	15
8.1 OSSD 安全输出.....	15
9 安装.....	16
9.1 安装注意事项.....	16
9.2 无支架安装.....	17
9.3 内侧安装支架 SR11-B01.....	18
9.4 左开滑动安装支架 SR11-BL01.....	19
9.5 右开滑动安装支架 SR11-BR01.....	20
9.6 左开旋转安装支架 SR11-BL02.....	21
9.7 右开旋转安装支架 SR11-BR02.....	22
9.8 多安全门锁的安装.....	23
9.9 调整锁头的安装方向.....	23
9.10 安装示例.....	24
10 使用维护.....	25
10.1 检查与保养.....	25

1 安全注意事项

- ◆该安全门锁只能由专业人员进行安装、检修和保养。
- ◆在使用安全门锁前，需仔细阅读本说明书，了解必要的安装、操作和检修的程序和要求，用户应建立安全操作制度并有效执行。
- ◆安全输出 OSSD 必须满足以下条件：不可与电源短路、不可超出额定值；严禁两个或多个 OSSD 之间连接在一起。
- ◆安全门锁严禁出现跌落或撞击情况，严禁用力拉拽线缆。
- ◆安全门锁不适用于：高 UV 负载，放射性环境（天然放射性例外），真空或高压，邻近磁场，邻近有低频率的无线射频识别设备。
- ◆本产品是一种射频式安全门锁，因此可能影响安全门锁功能的情况有：金属底座或紧贴金属安装，飘过的金属屑或金属残留物。
- ◆不可使用安全门锁替代移动防护设备的限位功能，必须安装限位器对移动防护设备进行限位。
- ◆唯一编码方式的安全门锁，在安装时要保证主机和钥匙配对安装，不可打乱安装，否则会造成无法匹配的问题。

2 产品概述

安全门锁是一种安全装置，用于对安全栅栏的门、防护罩等可动式机构进行锁定和监测确认。本安全门锁，使用高强度结构设计，能够承受较高的拉力；同时具备 RFID 检测技术，具有更高的安全性和保密性；主机和钥匙之间可选用通用编码和唯一编码方式；尺寸小巧，便于安装。

- ◆多重功能：同时具备机构锁定和监控功能；
- ◆多种编码方式：唯一编码和通用编码方式可选；
- ◆采用自检交叉互检设计：周期性的双重互检提高安全性；
- ◆独立冗余双输出：防止单个回路失效引起安全隐患；
- ◆外观小巧：截面尺寸 29.7mm*29.7mm；
- ◆安装灵活：可实现在不超过 30mm 的铝框上直接安装，不需支架。

3 技术参数

标准		ISO 13849-1 (Category4/PL e); IEC/EN60947-5-3
认证		CE
锁定方式		机械锁定/电磁锁定
响应时间	锁定→解除锁定	< 100ms (独立工作)
	解除锁定→锁定	< 300ms (独立工作)
锁定	锁定保持力 Fzh	≥ 2000N
	锁栓插入偏差	≤ 2mm
	机械耐久力	>100 万次 (门操作速度 1m/s)
	操作频率	1Hz
	旋转门最小使用半径	≥ 250mm
手动解锁		正面、背面
安全输出 (OSSD 输出)	输出信号	NPN*2 或 PNP*2
	最大负载电流	≤ 200mA
	残余电压 (ON 时)	< 2.5V (线缆 5m)
	OFF 时电压	≤ 2V (线缆 5m)
	泄露电流	≤ 0.5mA
	最大负载容量	4uF
负载连接电阻		≤ 2.5Ω
辅助输出 (AUX 输出)	输出信号	NPN*1 或 PNP*1
	最大负载电流	50mA
	残余电压 (ON 时)	≤ 2.5V@50mA
外部输入 (断路电流)	安全输入	5mA*2
	复位/EDM 输入	约 10mA*1
	锁定控制输入	约 10mA*1
电源	工作电压	DC24V±15%
	额定功率	5W (空载)
环境 抗耐性	外壳防护等级	IP65
	动作环境温度	-20°C~55°C (无冻结)
	存放环境温度	-25°C~70°C (无冻结)
	动作环境湿度	5%~95%RH
	存放环境湿度	5%~95%RH
	耐振动	10 至 55Hz、双振幅 2.0mm、X、Y、Z 各方向 5 分钟 (IEC60947-5-3)
	耐冲击	30g X、Y、Z 各方向 6 次 (IEC60947-5-3)
级联连接		最多 20 台

保护	电源防反接、输出短路保护、输出防反接
启动时间	3.5s
材质	尼龙/锌合金/不锈钢

表 3-1 安全门锁技术参数表

4 规格型号

SLR11-000NC-3

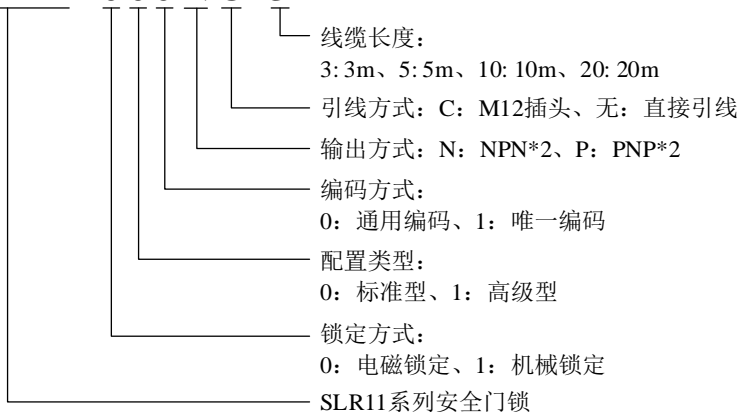


图 4-1 安全门锁型号说明示意图

配置类型	安全输出	AUX 输出	安全输入	锁定输入	EDM	复位
标准型	●	●	●	●	-	-
高性能型	●	●	●	●	●	●

表 4-1 安全门锁配置类型说明表

5 产品说明

5.1 产品构成

◆主机和钥匙

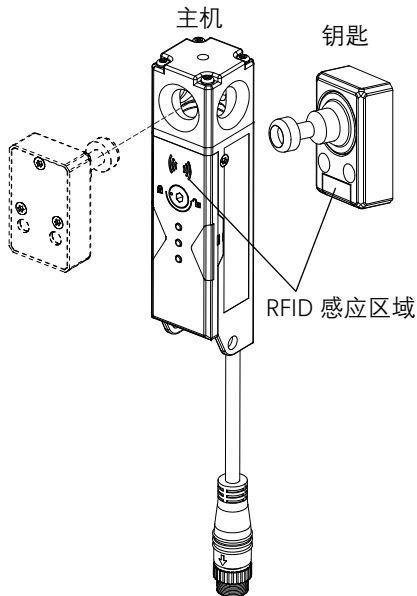


图 5-1 主机为 M12 插头类型示意图

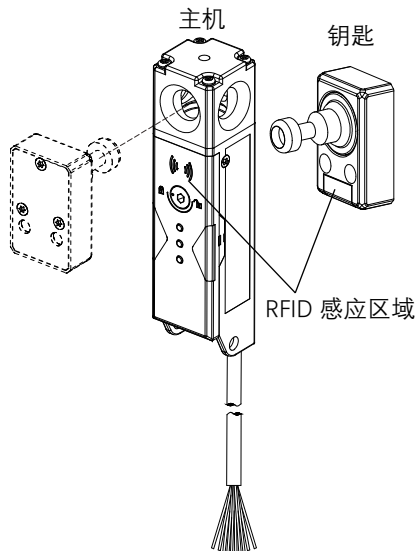


图 5-2 主机为直接引线类型示意图

安全门锁由两个组件构成：**主机**、**钥匙**。

主机固定在防护设备的固定部分上（如：门框），钥匙固定在防护设备的移动部分上（如：门）。主机分为 M12 插头类型和直接引线类型两种。其中，主机与钥匙的 RFID 感应区域，如上图所示。

◆M12 线缆（选配）

选配线缆：（线径 5.5mm）

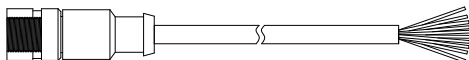
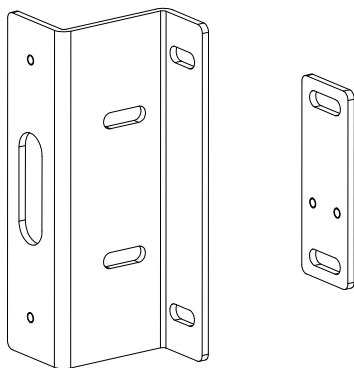


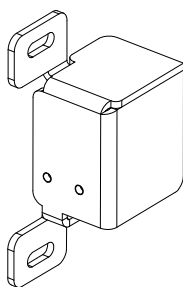
图 5-3 M12 防水航空头插母头线缆示意图

仅当选择引线方式为 M12 插头式产品时需要选择该线缆，其线序及线长等具体说明可参考，**第 7 章 线缆**。

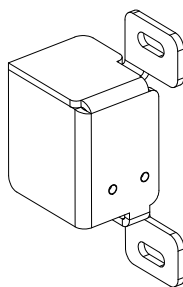
◆ 安装支架 (选配)



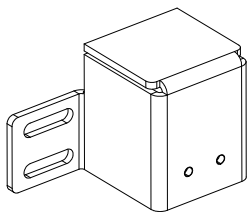
● 内侧安装支架 SR11-B01



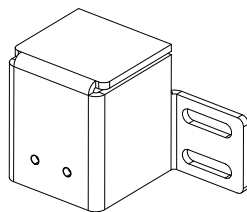
● 左开滑动安装支架 SR11-BL01



● 右开滑动安装支架 SR11-BR01



● 左开旋转安装支架 SR11-BL02



● 右开旋转安装支架 SR11-BR02

图 5-4 安装支架示意图

5.2 外观尺寸

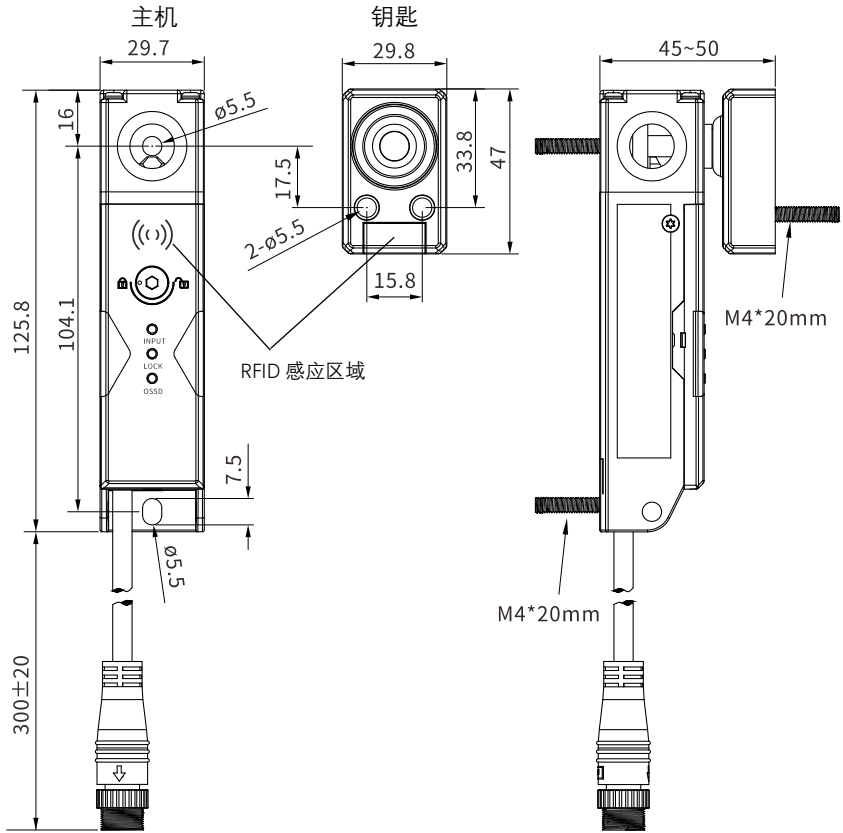


图 5-5 安全门锁结构尺寸图

5.3 显示状态

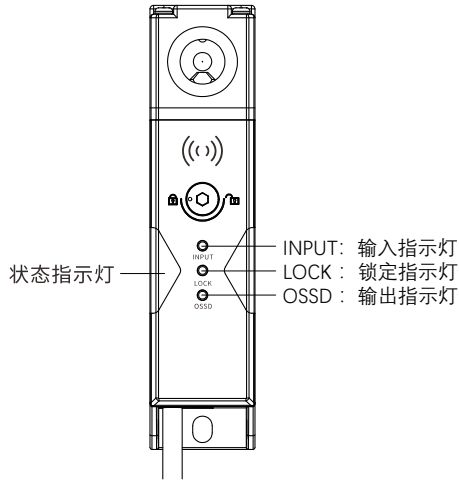


图 5-6 指示灯显示外形示意图

指示灯名称	亮灯颜色	状态说明
输出指示灯	红色、绿色	OSSD 输出：绿灯 OSSD 关闭：红灯 OSSD 错误：红灯 2Hz 闪烁 EDM 错误：红灯 1Hz 闪烁
锁定指示灯	绿色	门锁锁定：点亮 锁定异常：2Hz 闪烁(电磁铁错误，光耦错误，RFID 丢失) 无 RFID：1Hz 闪烁 尝试上锁：双闪亮 尝试解锁：双闪灭 未锁定：熄灭
输入指示灯	橙色	正常输入：点亮 无输入（等待输入）：熄灭 等待 RSET 复位：1Hz 闪烁 安全输入错误：2Hz 闪烁
状态指示灯	绿色、红色、橙色	锁定且有输出：绿灯 无输出且无系统（不包含上述三种灯）错误：红灯 电压错误：橙灯 1Hz 闪烁 内部通讯自检错误：红灯 2Hz 闪烁 内部信号自检错误：红灯 1Hz 闪烁 内部信号自检错误：绿灯 1Hz 闪烁

表 5-1 安全门锁工作状态表

6 电气连接

6.1 单安全门锁接线图

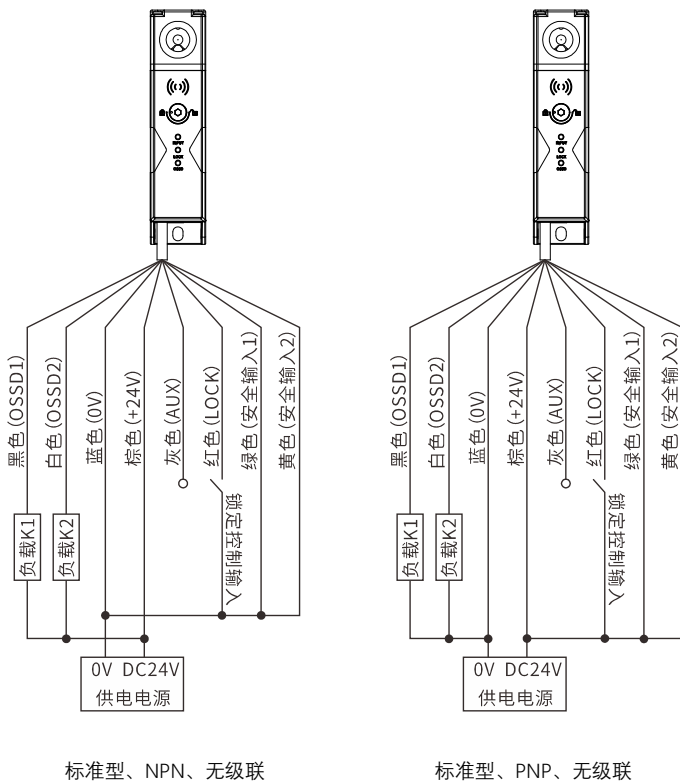


图 6-1 标准型单安全门锁接线图

锁定控制输入：

- 1.电磁锁定，机械释放：开关闭合锁定状态，开关断开解锁状态
- 2.机械锁定，电磁释放：开关断开锁定状态，开关闭合解锁状态

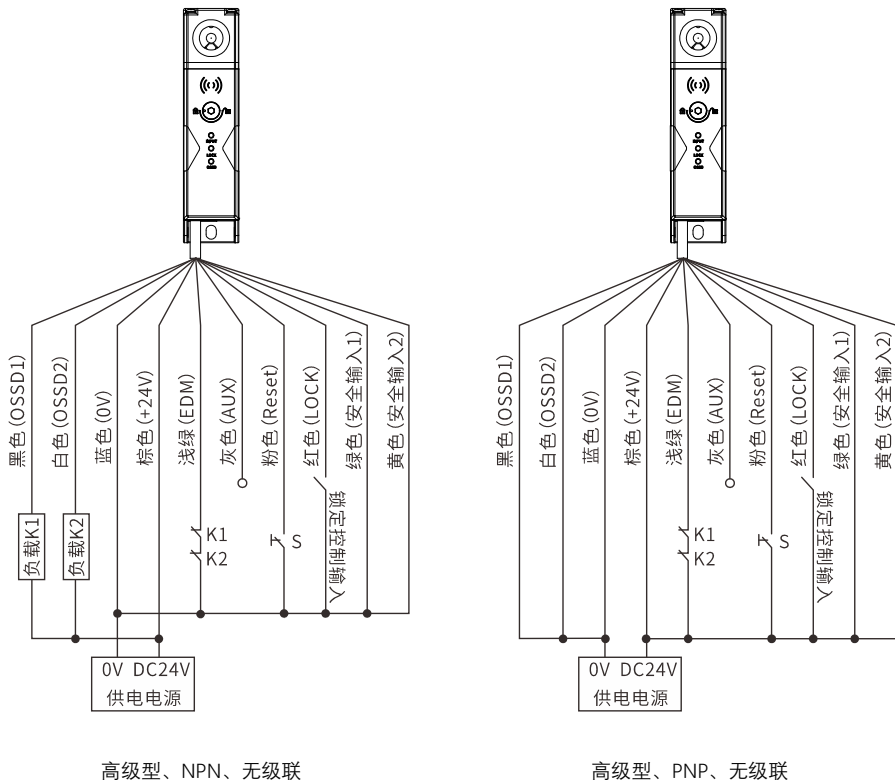
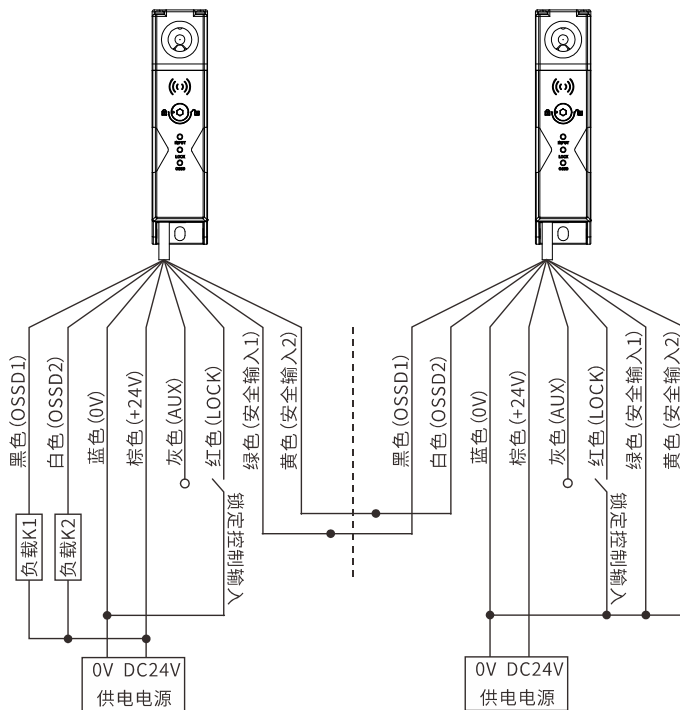


图 6-2 高级型单安全门锁接线图

锁定控制输入：

- 1.电磁锁定，机械释放：开关闭合锁定状态，开关断开解锁状态
 - 2.机械锁定，电磁释放：开关断开锁定状态，开关闭合解锁状态
- 注：EDM 功能不使用时候，可将浅绿（EDM）与灰色（AUX）短接

6.2 多安全门锁接线图

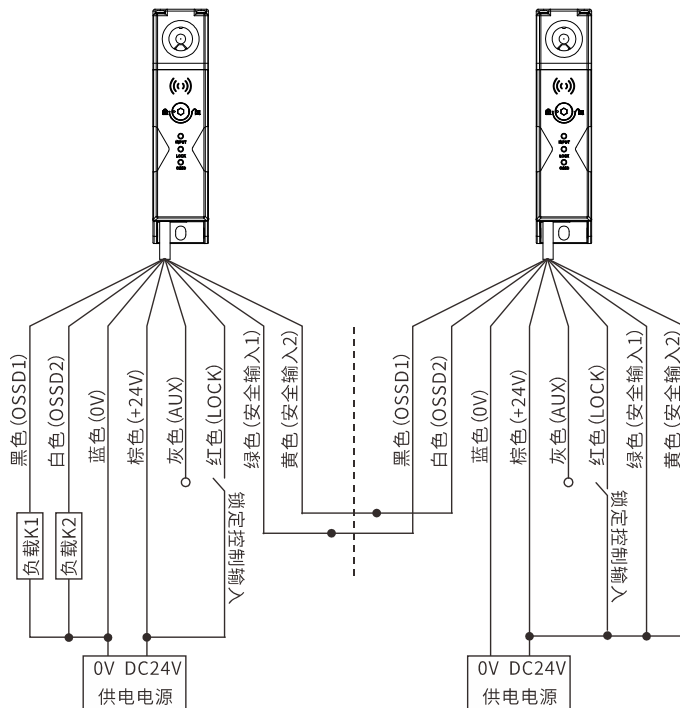


标准型、NPN、级联

图 6-3 NPN 标准型多安全门锁接线图

锁定控制输入：

- 1.电磁锁定，机械释放：开关闭合锁定状态，开关断开解锁状态
- 2.机械锁定，电磁释放：开关断开锁定状态，开关闭合解锁状态



标准型、PNP、级联

图 6-4 PNP 标准型多安全门锁接线图

锁定控制输入：

- 1.电磁锁定，机械释放：开关闭合锁定状态，开关断开解锁状态
- 2.机械锁定，电磁释放：开关断开锁定状态，开关闭合解锁状态

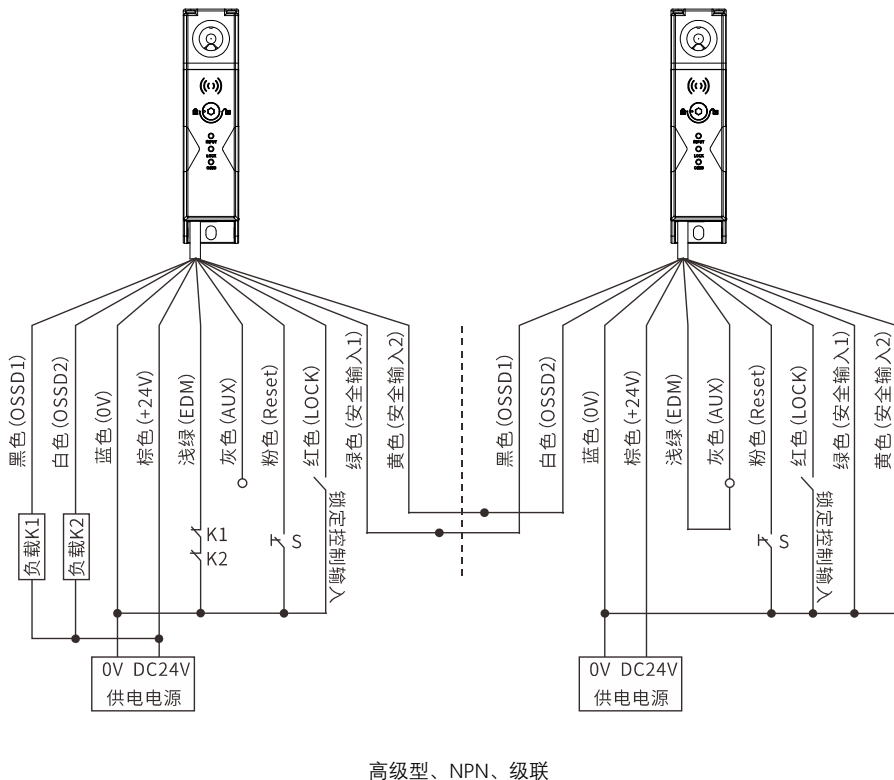
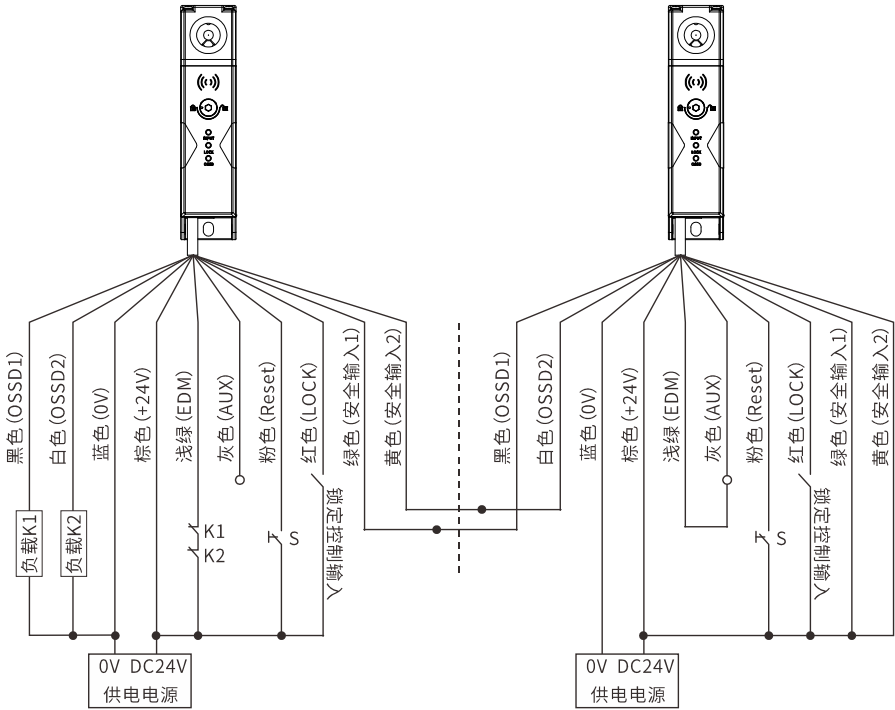


图 6-5 NPN 高级型多安全门锁接线图

锁定控制输入：

- 1.电磁锁定，机械释放：开关闭合锁定状态，开关断开解锁状态
- 2.机械锁定，电磁释放：开关断开锁定状态，开关闭合解锁状态

注：EDM 功能不使用时，可将浅绿（EDM）与灰色（AUX）短接



高级型、PNP、级联

图 6-6 PNP 高级型多安全门锁接线图

锁定控制输入:

- 1.电磁锁定，机械释放：开关闭合锁定状态，开关断开解锁状态
 - 2.机械锁定，电磁释放：开关断开锁定状态，开关闭合解锁状态
- 注：EDM 功能不使用时，可将浅绿（EDM）与灰色（AUX）短接

7 线缆

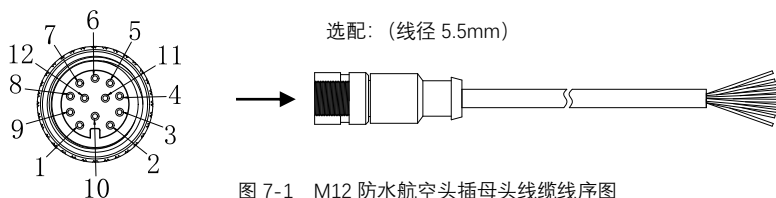


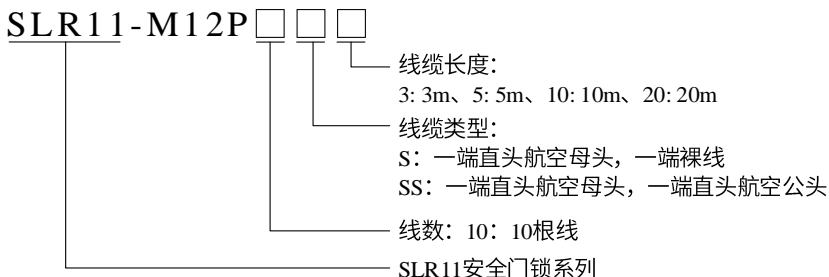
图 7-1 M12 防水航空头插母头线缆线序图

其连接安全门锁的线缆颜色以及功能如下表所示：

引脚	线色	功能	接线说明
1	棕色	电源正极	连接直流电源 24V 正极
2	蓝色	电源负极	连接直流电源 0V 负极
3	灰色	辅助输出 AUX	连接 PLC
4	黑色	安全输出 OSSD1	连接安全 PLC 或其他安全输入控制接口
5	白色	安全输出 OSSD2	
6	绿色	安全输入 1	无级联：按接线图接线 级联：连接开关安全输入信号 (OSSD1 和 OSSD2)
7	黄色	安全输入 2	
8	红色	锁定控制输入 LOCK	连接锁定控制输入开关
9	浅绿	EDM 监控	外部继电器或电磁阀监控
10	粉色	复位 Reset	连接复位开关
11	空	未连接	/
12	空	未连接	/

表 7-1 线缆序功能表

◆ 线缆型号说明



注：直接引线类型产品忽略此线缆型号说明

图 7-2 线缆型号说明示意图



- ▲用户必须在断电的情况下接线，严禁用户私自更换线缆。
- ▲严禁 OSSD 与电源之间短路，否则会导致安全门锁失效。
- ▲严禁两个或多个 OSSD 之间连接在一起，确保控制器分开处理两个信号，否则会导致开关失效或者无法正常工作。
- ▲用户需在明确所有导线的信号含义后正确接线。
- ▲安全门锁的线缆一定要远离高压电线和动力线。
- ▲安全门锁的各线不能连接到电压高于 30V 的直流电源上，也不能连接到交流电源上，否则可能导致触电或损坏产品。

8 产品功能

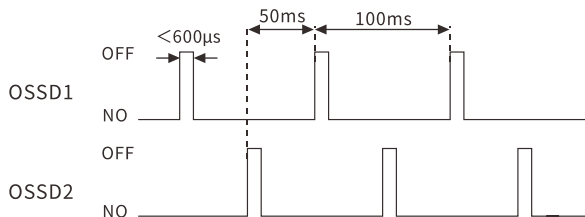
8.1 OSSD 安全输出

OSSD 作为连接到安全相关控制系统的安全输出使用。OSSD1 和 OSSD2 是分别输出相同状态的一对安全输出。安全门锁内部的控制电路会对输出电路进行自我诊断，并生成自我诊断信号。OSSD 为 ON 状态时，该自我诊断信号会周期性、强制性且临时地令 OSSD 变为 OFF 状态。

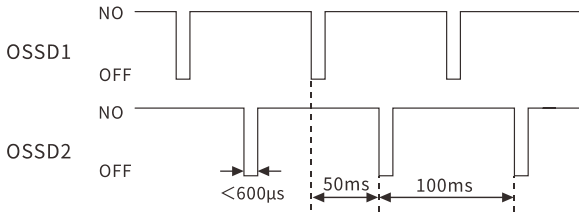
如果输出诊断信号（OFF 信号）反馈到内部的控制电路，则安全门锁判断输出电路在正常动作。相反，如果该 OFF 信号没有反馈到内部的控制电路，则安全门锁判断输出电路或配线等存在异常，进入错误状态。

◆ OSSD 输出诊断信号

NPN输出诊断时序



PNP输出诊断时序



9 安装

9.1 安装注意事项

▲ 为避免机器意外启动造成的危险，在安装期间，请确保关闭了机器的危险状态，并维持该状态。

▲ 严禁使用简单易拆卸的紧固装置安装主机和钥匙（例如 3M 胶、胶水、一次性螺栓或卡扣）。

▲ 不可使用安全门锁替代移动防护设备的限位功能，必须安装限位器对移动防护设备进行限位。

▲ 如移动防护设备存在因轴心差产生的开口，请避免该开口影响安全门锁的使用，或选择开口影响较小的地方安装。

▲ 不允许使用其他方式，绕开电敏保护设备的保护（例如：不允许在开门状态下，使用通用编码钥匙或复制的钥匙，吸附在主机上，以此来绕开安全门锁的保护）。

9.2 无支架安装

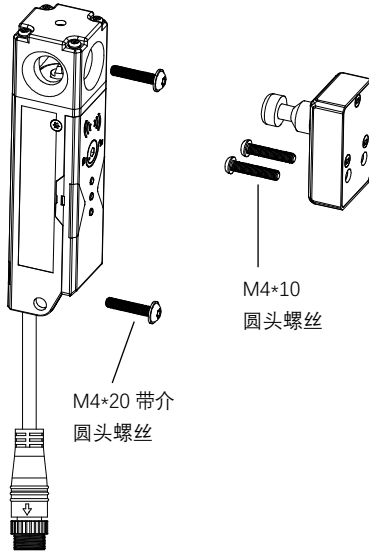


图 9-1 无支架安装示意图

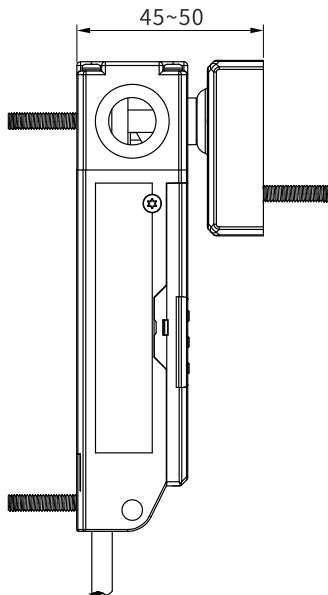


图 9-2 无支架安装效果图

9.3 内侧安装支架 SR11-B01

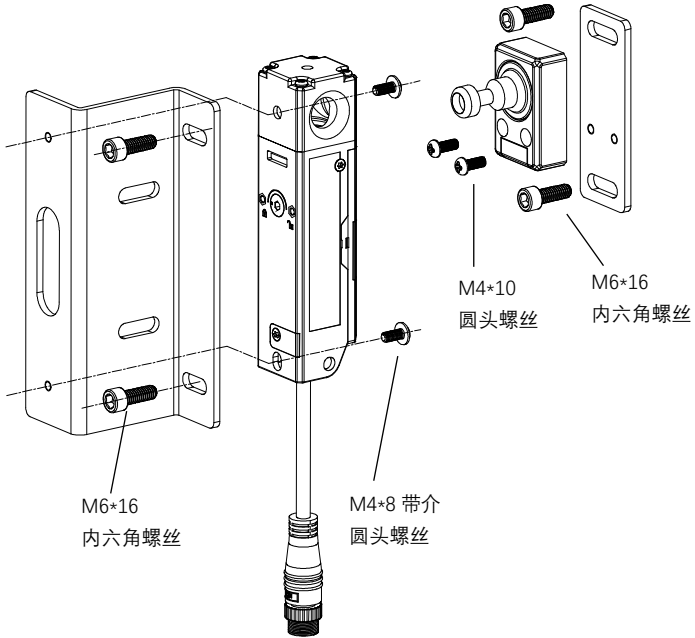


图 9-3 内侧安装支架安装示意图

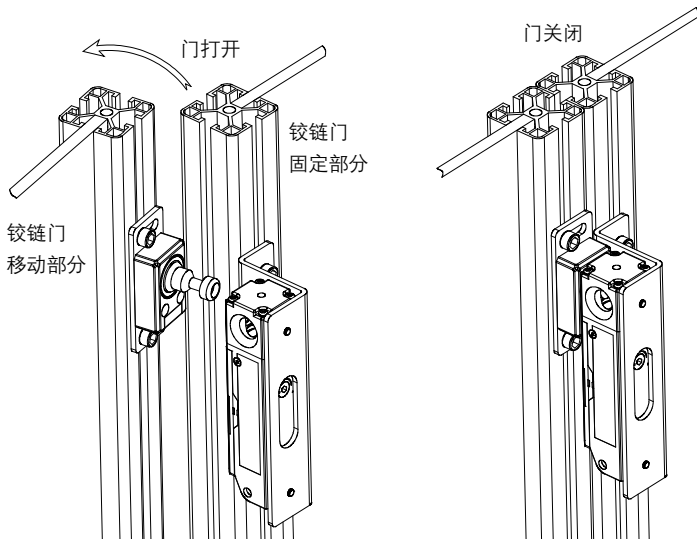
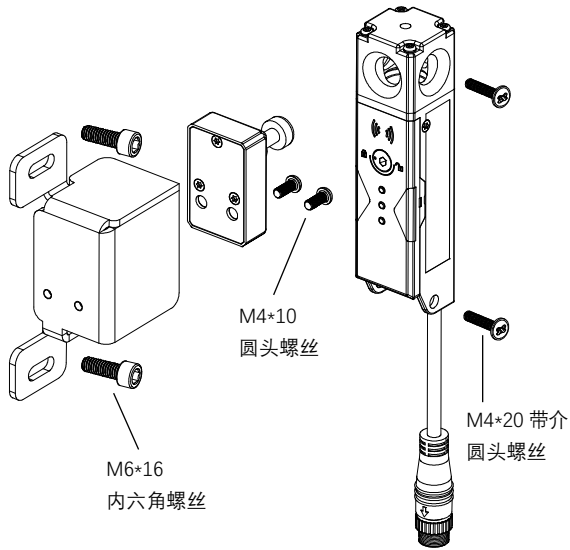


图 9-4 内侧安装支架安装效果图

9.4 左开滑动安装支架 SR11-BL01



注：该安装方式需参考“9.9 调整锁头的安装方向”

图 9-5 左开滑动安装支架安装示意图

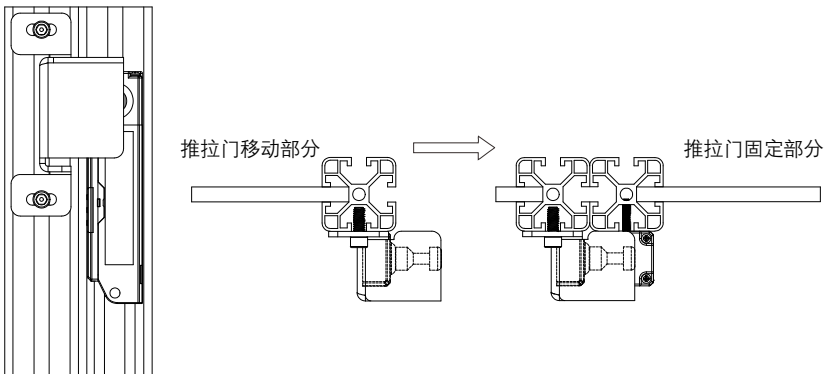
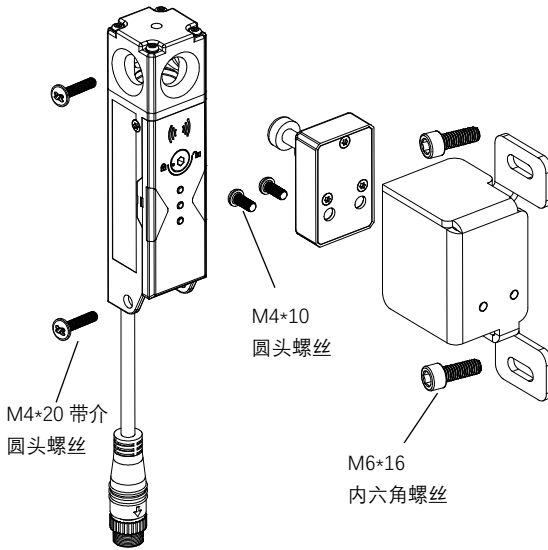


图 9-6 左开滑动安装支架安装效果图

9.5 右开滑动安装支架 SR11-BR01



注：该安装方式需参考“9.9 调整锁头的安装方向”

图 9-7 右开滑动安装支架安装示意图

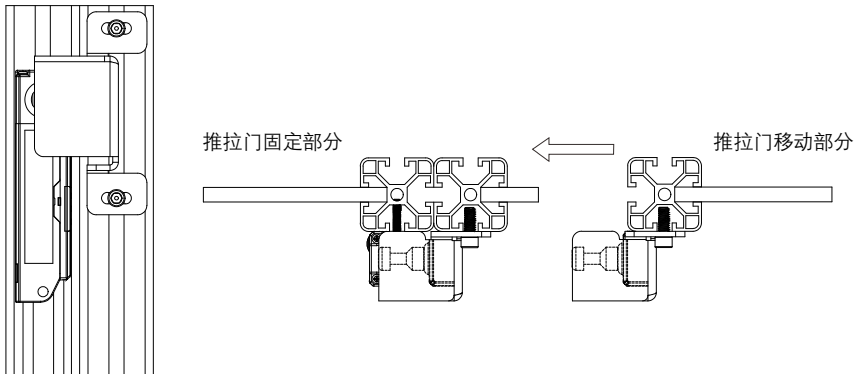


图 9-8 右开滑动安装支架安装效果图

9.6 左开旋转安装支架 SR11-BL02

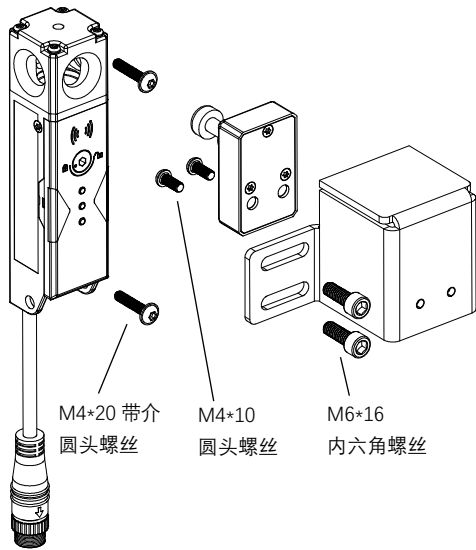


图 9-9 左开旋转安装支架安装示意图

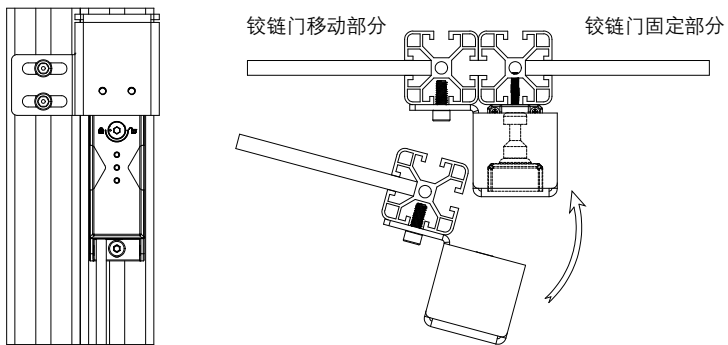


图 9-10 左开旋转安装支架安装效果图

9.7 右开旋转安装支架 SR11-BR02

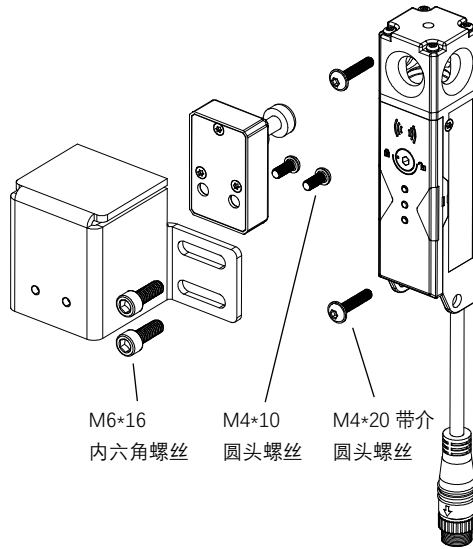


图 9-11 右开旋转安装支架安装示意图

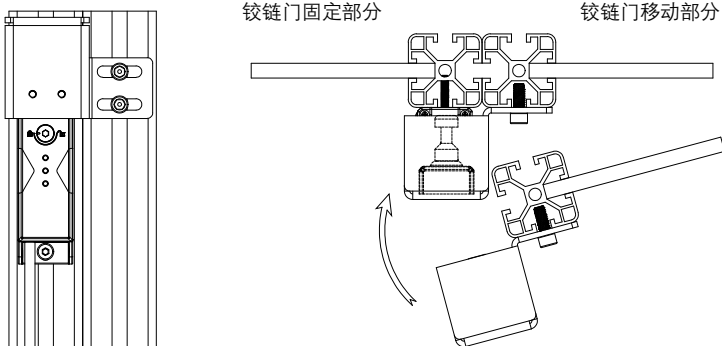


图 9-12 右开旋转安装支架安装效果图

9.8 多安全门锁的安装

如果安装多个安全门锁，则彼此间的安装距离必须大于最小安装距离进行安装，以避免互相影响。

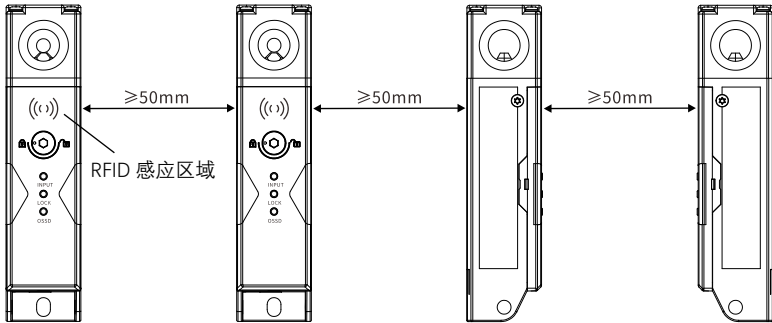


图 9-13 最小安装距离示意图

9.9 调整锁头的安装方向

松开锁头顶部 4 颗螺丝，参考下图旋转门锁，使主机 RFID 感应区域朝准钥匙方向，最后将锁头顶部 4 颗螺丝拧紧即可。

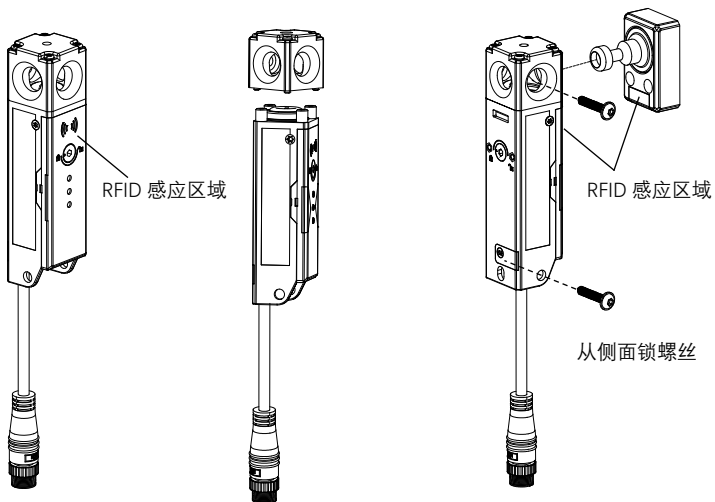
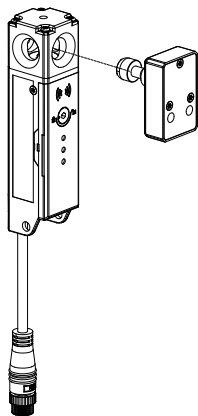
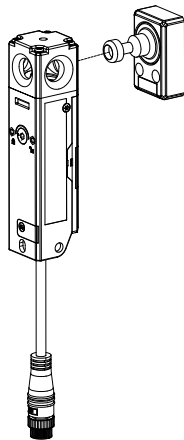


图 9-14 锁头方向调整示意图

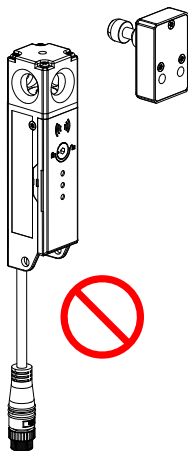
9.10 安装示例



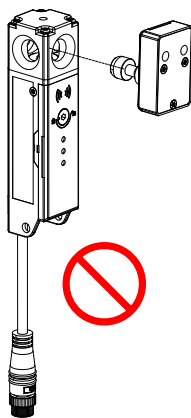
1、安装正确，钥匙从正面插入锁头



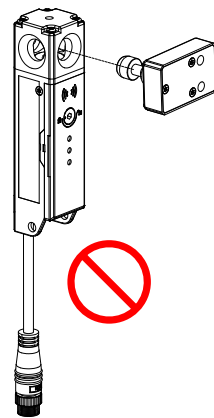
2、安装正确，钥匙从侧面插入锁头



3、安装错误，钥匙错位无法插入锁头



4、安装错误，RFID 感应区域上下颠倒



5、安装错误，RFID 感应区域错位

图 9-15 安装案例示意图

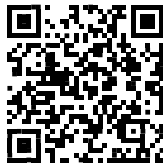
10 使用维护

10.1 检查与保养

安全门锁的检查和保养对保证装置性能是非常重要的，为了充分有效地使用安全门锁，应当对其进行定期检查和保养。

检查项目	方法	检查周期
外观完整性检查	检查安全门锁外壳、线缆是否存在破损或者磨损	每月检查一次
有效控制检查	移动防护设备的可移动部分，确认安全门锁能有效的使机器设备停止运行或报警	每月检查一次
紧固件的检查	检查并确认全部紧固件连接牢固	每月检查一次
接线端子的检查	确认螺丝未松动，导线接触良好	每月检查一次
不当操作检查	检查安全门锁的滥用和不当操作现象	每月检查一次
保养项目	方法	保养周期
紧固件的紧固	将松动的螺丝拧紧（避免紧固件脱落导致钥匙吸附在主机的可能）	根据情况

表 10-1 安全门锁检查保养表



扫码下载说明书

深圳市意普兴科技有限公司

Shenzhen ESPE Technology Co.,Ltd

地址：深圳市龙华区观澜街道鸿信科技园 2 号楼

电话：0755-27972227

传真：0755-86111092

网址：www.espeyp.com