

ELG系列 自动化安全光栅



ELG系列安全光栅介绍

ELG系列安全光栅,外形小巧,适用于各种自动化设备防护使用,同时具备高精度,对射距离远等优点,输出采用独立双回路输出控制方式,具备较高的安全自检互检功能。

产品特点

- 对射距离远,最远对射距离可超过5米。
- 采用双回路自检输出设计方式,安全可靠性高。
- 响应时间短,最快响应时间<1ms。
- 抗电磁干扰能力强,能够有效抗击设备电机的各种电磁干扰影响。
- 采用线同步技术,抗光干扰能力强。
- 安装方式多样,多种安装支架选择,适用于更多环境安装使用。
- 防尘防水性能好。
- 外观尺寸小,截面尺寸为35*27mm。

安全光栅

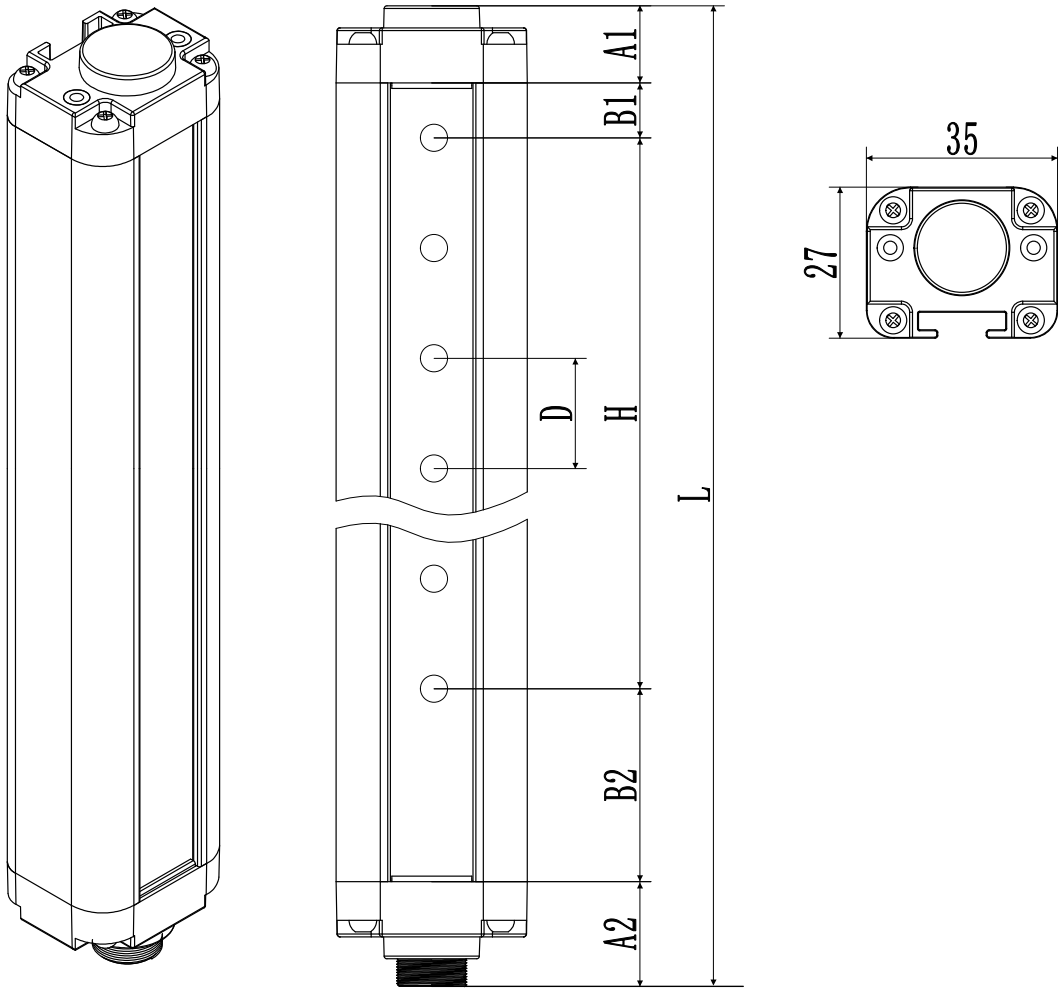
产品参数

安全等级	Type 2 (IEC 61496-1/-2) Cat. 2、PL c (ISO 13849-1) SIL 1 (IEC 62061 IEC 61508)
工作电源	DC24V±20%
功率	<5W
光轴间距	10mm、20mm、40mm
分辨率	15mm、25mm、45mm
光轴数量	10mm间距:8、12、16……144
	20mm间距:4、6、8……72
	40mm间距:4、6、8……36
保护高度	保护高度H=(N-1)*光轴间距,N为光轴数
发射光源	940nm
响应时间	响应时间=(N*0.1ms)+0.4ms(N为光轴数)
安全输出(OSSD)	PNP晶体管输出,负载电流200mA以下,残余电压1V以下(因电缆延长导致的电压降除外),漏电流1mA以下;
	NPN晶体管输出,负载电流200mA以下,残余电压1V以下(因电缆延长导致的电压降除外),漏电流1mA以下。
防护电路	电源过压保护、反极性保护和输出过流保护
对射距离	0.1~0.5m、0.1~2m、0.1~5m(注:有反光情况需特殊备注)
抗光干扰	10000Lux(入射角I>5°)
光幕形式	对射式
同步方式	线同步
外壳材质	铝合金
外壳颜色	金色、银色、黄色(可选)
外壳防护等级	IP65
截面尺寸	35*27mm
工作环境温度	-10°C~55°C(无凝结)
储存环境温度	-30°C~70°C(无凝结)
工作环境湿度	温度20°C时,空气相对湿度<85%

光栅型号说明(例如:ELG1020L1NCGC-2)

产品系列	光轴数量	光轴间距	安装支架	输出方式	感应方式	外观颜色	扫描方式	对射距离
ELG	10	20	L1	N	C	G	C	- 2
	04、06、08……	10mm 20mm 40mm	L1: L1侧装支架 L2: L2支架 L7: L7支架	N: NPN输出 P: PNP输出	C: 常闭	G: 金色 S: 银色 Y: 黄色	无: 平行扫描 C: 交叉扫描	05: 0.1~0.5m 2: 0.1~2m 5: 0.1~5m (注:有反光情况需特殊备注)

产品尺寸图



A1:上端盖
 A2:下端盖+航空端子
 B1:上盲点
 B2:下盲点
 D:光轴间距
 H:光栅保护高度
 L:光栅总高

A1尺寸为14mm;A2尺寸为20mm
 当D尺寸为10mm时:B1尺寸为5mm;B2尺寸为30mm.
 当D尺寸为20mm时:B1尺寸为10mm;B2尺寸为35mm.
 当D尺寸为40mm时:B1尺寸为10mm;B2尺寸为35mm.
 L为光栅总高度: L=上下端盖高度+上下盲点+保护高度
 H为光栅的保护高度: H=(光轴数量-1)*光轴间距

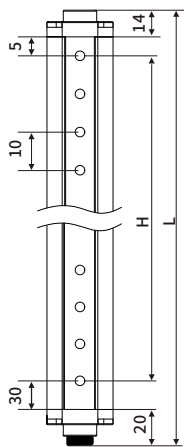
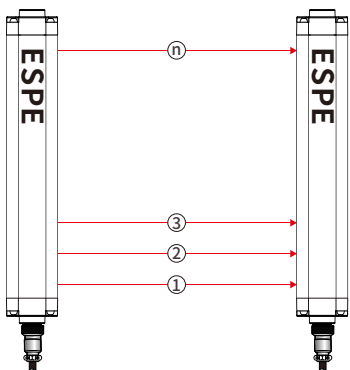
安全光栅

ELG系列选型表

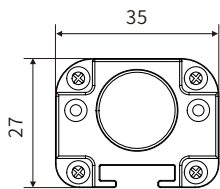
• 光轴间距10mm、分辨率15mm

形状 (mm)	光束数量 (n)	保护高度 (mm)	光栅总高度 (mm)	规格型号
	08	70	139	ELG0810
	12	110	179	ELG1210
	16	150	219	ELG1610
	20	190	259	ELG2010
	24	230	299	ELG2410
	28	270	339	ELG2810
	32	310	379	ELG3210
	36	350	419	ELG3610
	40	390	459	ELG4010
	44	430	499	ELG4410
	48	470	539	ELG4810
	52	510	579	ELG5210
	56	550	619	ELG5610
	60	590	659	ELG6010
	64	630	699	ELG6410
	68	670	739	ELG6810
	72	710	779	ELG7210
	76	750	819	ELG7610
	80	790	859	ELG8010
	84	830	899	ELG8410
	88	870	939	ELG8810
	92	910	979	ELG9210
	96	950	1019	ELG9610
	100	990	1059	ELG10010
	104	1030	1099	ELG10410
	108	1070	1139	ELG10810
	112	1110	1179	ELG11210
	116	1150	1219	ELG11610
	120	1190	1259	ELG12010
	124	1230	1299	ELG12410
	128	1270	1339	ELG12810

	144	1430	1499	ELG14410



正视图



俯视图

H为光栅的保护高度: $H = (\text{光轴数量} - 1) * \text{光轴间距}$
 L为光栅总高度: $L = \text{上下端盖高度} + \text{上下盲点} + \text{保护高度}$

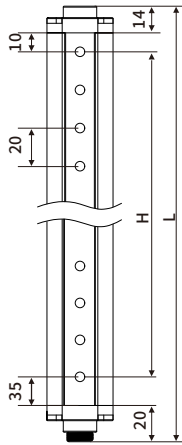
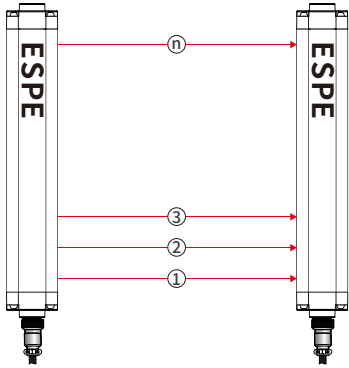
注: 除以上规格型号外, 可根据客户需求定制相对应保护高度的光栅。

ELG系列选型表

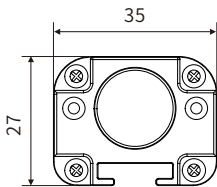
• 光轴间距20mm、分辨率25mm

形状 (mm)	光束数量 (n)	保护高度 (mm)	光栅总高度 (mm)	规格型号
	04	60	139	ELG0420
	06	100	179	ELG0620
	08	140	219	ELG0820
	10	180	259	ELG1020
	12	220	299	ELG1220
	14	260	339	ELG1420
	16	300	379	ELG1620
	18	340	419	ELG1820
	20	380	459	ELG2020
	22	420	499	ELG2220
	24	460	539	ELG2420
	26	500	579	ELG2620
	28	540	619	ELG2820
	30	580	659	ELG3020
	32	620	699	ELG3220
	34	660	739	ELG3420
	36	700	779	ELG3620
	38	740	819	ELG3820
	40	780	859	ELG4020
	42	820	899	ELG4220
	44	860	939	ELG4420
	46	900	979	ELG4620
	48	940	1019	ELG4820
	50	980	1059	ELG5020
	52	1020	1099	ELG5220
	54	1060	1139	ELG5420
	56	1100	1179	ELG5620
	58	1140	1219	ELG5820
	60	1180	1259	ELG6020
	62	1220	1299	ELG6220
	64	1260	1339	ELG6420

	72	1420	1499	ELG7220



正视图



俯视图

H为光栅的保护高度： $H = (\text{光轴数量} - 1) * \text{光轴间距}$

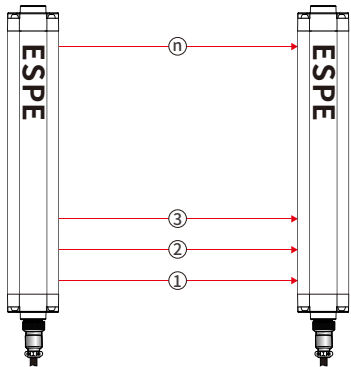
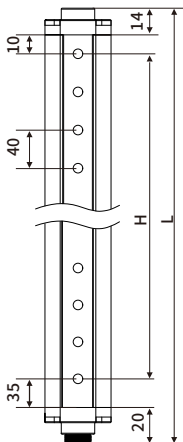
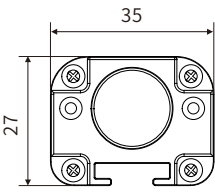
L为光栅总高度： $L = \text{上下端盖高度} + \text{上下盲点} + \text{保护高度}$

注：除以上规格型号外，可根据客户需求定制相对应保护高度的光栅。

安全光栅

ELG系列选型表

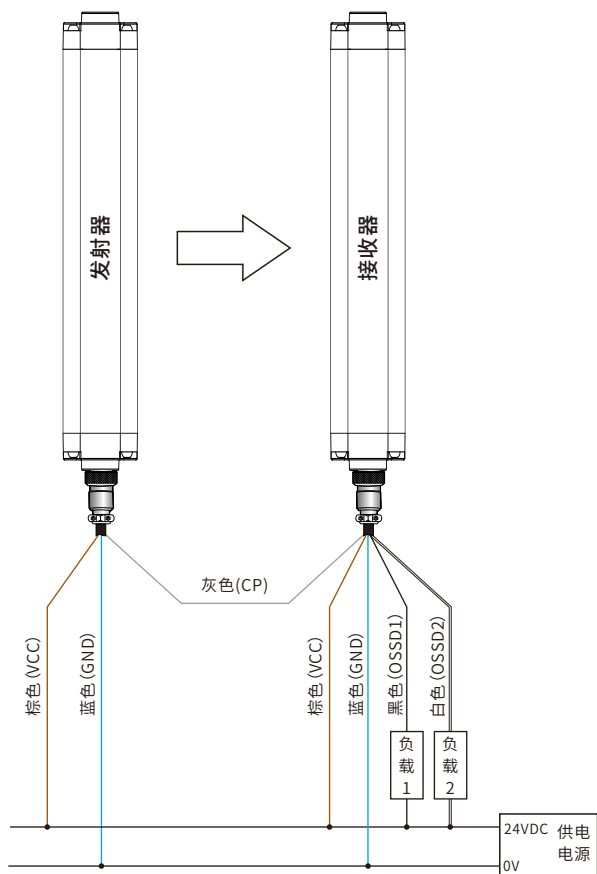
• 光轴间距40mm、分辨率45mm

形状 (mm)	光束数量 (n)	保护高度 (mm)	光栅总高度 (mm)	规格型号	
  <p>正视图</p>  <p>俯视图</p> <p>H为光栅的保护高度:H=(光束数量-1)*光轴间距 L为光栅总高度:L=上下端盖高度+上下盲点+保护高度</p>	04	120	199	ELG0440	
	06	200	279	ELG0640	
	08	280	359	ELG0840	
	10	360	439	ELG1040	
	12	440	519	ELG1240	
	14	520	599	ELG1440	
	16	600	679	ELG1640	
	18	680	759	ELG1840	
	20	760	839	ELG2040	
	22	840	919	ELG2240	
	24	920	999	ELG2440	
	26	1000	1079	ELG2640	
	28	1080	1159	ELG2840	
	30	1160	1239	ELG3040	
	32	1240	1319	ELG3240	
	34	1320	1399	ELG3440	
	36	1400	1479	ELG3640	

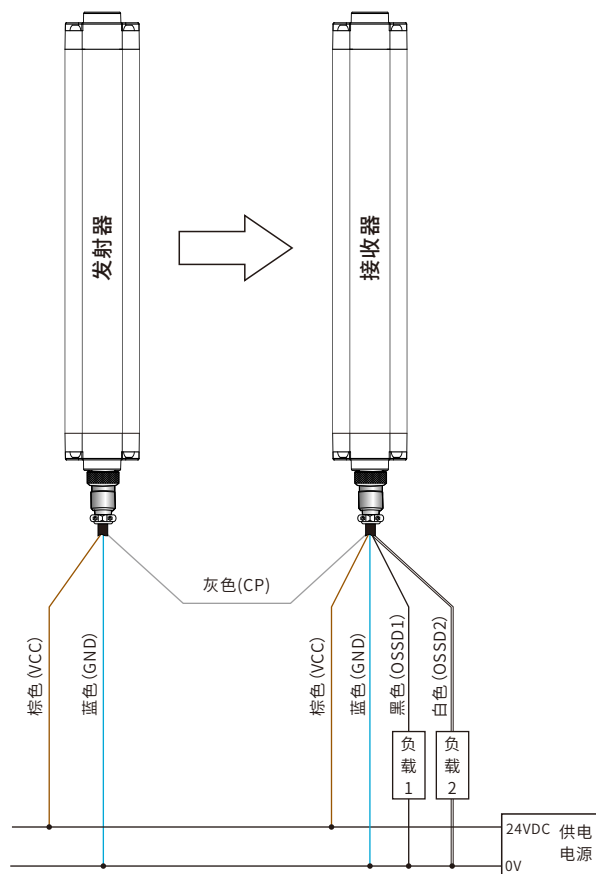
注:除以上规格型号外,可根据客户需求定制相对应保护高度的光栅。

接线示意图

NPN接线图



PNP接线图


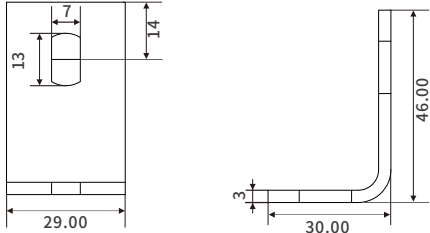

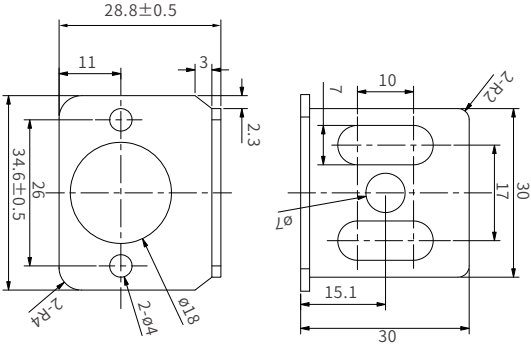

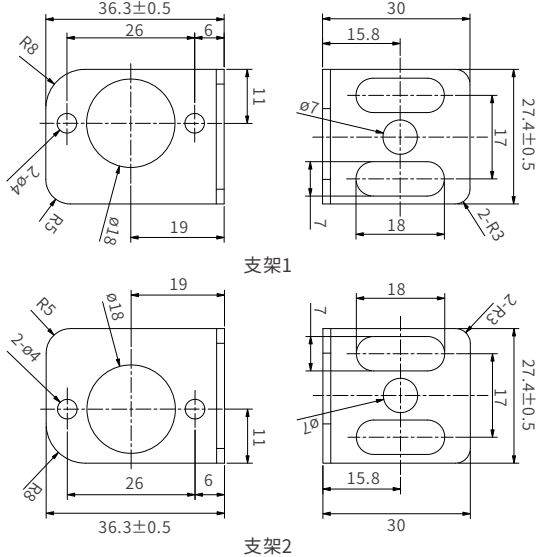


指示灯说明

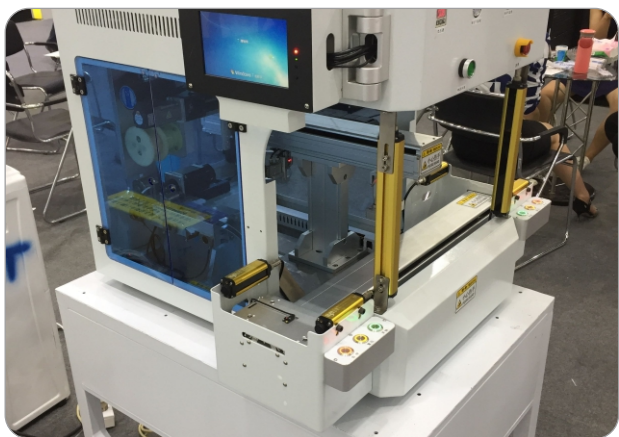
状态说明	接收器LED	发射器LED
通光	绿灯亮	绿灯亮
挡光	红灯亮	绿灯亮
CP故障	红绿黄闪烁(1HZ)	绿灯亮
CP过流	红灯闪烁(1HZ)	绿灯亮
过压欠压	黄灯闪烁(1HZ)	绿灯亮

安全光栅

安装支架选配

图片	名称	配件	支架尺寸图
	L1侧装支架	L型支架 (4PCS) 滑块 (4PCS) M6垫圈 (4PCS) M6弹垫 (4PCS) M6*16螺丝 (4PCS) M6*8螺丝 (4PCS)	
	L2上下安装支架	上下端支架 (4PCS) M3*6螺丝 (8PCS)	
	L7上下固定侧装支架	支架1 (2PCS) 支架2 (2PCS) M3*6螺丝 (8PCS)	

应用 场景



自动化听筒组装机



伺服压装机



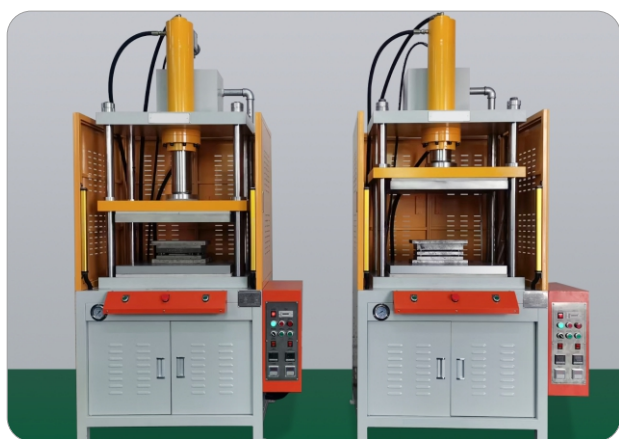
非标自动化



模切机



油压机



注塑机