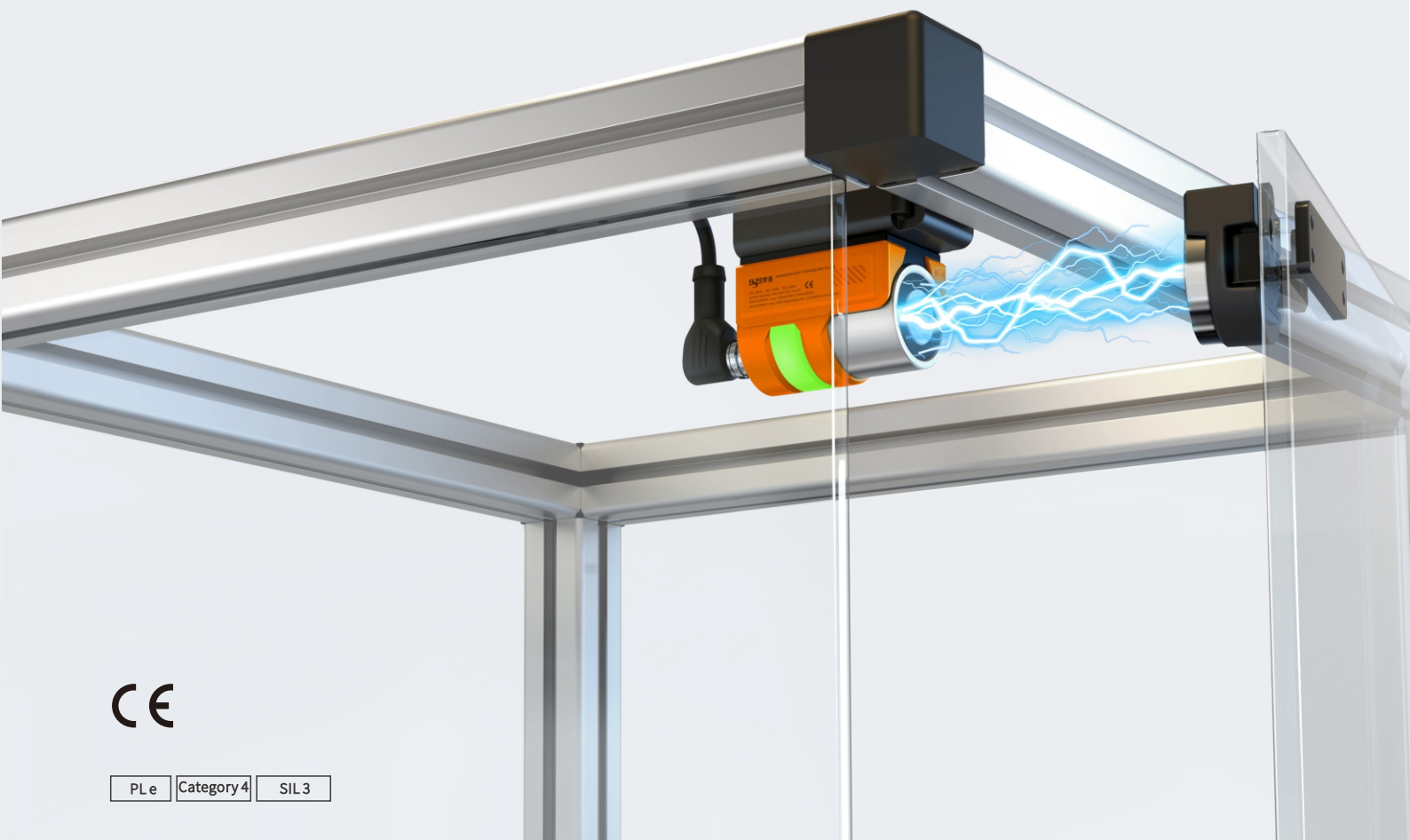


SLE21系列 小型安全门开关



CE

PLe Category 4 SIL 3

📄 SLE21系列安全门开关介绍

SLE21系列是一款电磁力锁定安全门开关，采用平面“电磁”锁定结构设计，通过电磁力强力锁定安全门，为门偏移晃动场景提供更优化的锁定方案；该款门锁具备磁吸优势，小型尺寸能节省空间，是一款可满足装置小型化趋势的新型门锁。适用于组装机惯性较小的设备，能应用于对制造环境清洁度高的无尘室内，如半导体、汽车制造、食品制造等行业。

🔧 产品特点

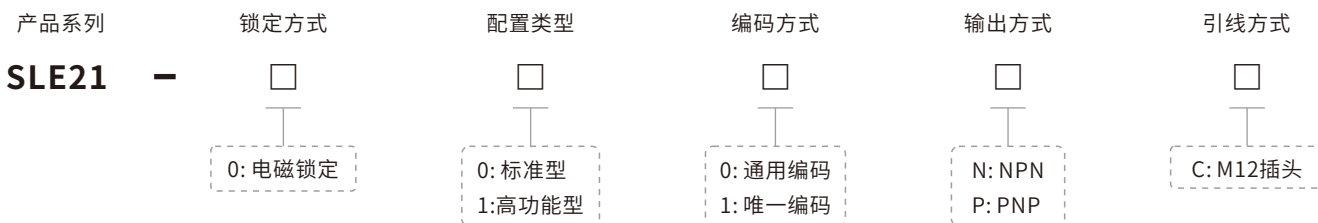
- 电磁力锁定500N。
- 采用小平面“电磁”锁定结构。
- 支持最大 20 台级联连接。
- 匹配器内置永久磁铁设计。
- 小型机身，安装简单。
- 全视角醒目指示灯。
- 不会产生磨损粉末。
- IP65/IP67防护。

产品参数

类型		铰链门用	
		小型	
		M12连接器	
		标准型	高功能型
工作距离	Sao(Off-On)	4mm	
	Sar(On-Off)	4mm	
响应时间	锁定→解除	200ms	
	解除→锁定	200ms	
	检测→非检测	20ms+2ms*(级联连接台数-1)	
	非检测→检测	300ms+25ms*(级联台数-1)	
控制输出 (OSSD输出)	输出方式	晶体管输出*2	
	最大负载电流	150mA	
	残余电压(on时)	最大2.5V(电缆5m时) 3.5V(电缆31m时)	
	OFF时电压	最大2.0V(电缆5m时) 3.0V(电缆31m时)	
	泄露电流	最高0.5mA	
	最大负载容量	4uF	
	负载连线电阻	最大2.5Ω	
AUX 输出 (非安全系输出)	输出方式	晶体管输出	
	最大负载电流	50mA	
	残余电压(ON 时)	最大 2.5 V(电缆 5 m 时)、3.5 V(电缆 31 m 时)	
外部输入 (短路电流)	安全输入	约 1.5 mA × 2	
	锁定控制输入 OSSD 动作切换输入	约 5mA	
	复位/EDM输入	约 5 mA (仅高功能型)	
	EDM 选择输入	约 2.5 mA (仅高功能型)	
电源	电源电压	24 VDC ±10% 包括纹波 (P-P) 10% Class2	
	消耗功率	<5W	
保护电路		电源逆接保护、各输出短路保护、输出逆接保护	
耐环境性	外壳防护等级	IP67	
	使用环境温度	-10°C~+55°C(无冻结)	
	存放环境温度	-25°C~+70°C(无冻结)	
	使用环境湿度	5% 至 95%RH	
	存放环境湿度	5% 至 95%RH	
	耐振动	10 至 55 Hz、双振幅 2.0 mm、X、Y、Z 各方向 5 分钟 (IEC 60947-5-3)	
	耐冲击性	30G X、Y、Z 各方向 6 次 (IEC 60947--5--3)	
适用标准		EN ISO13849-1:2015 (PL e, Category 4), IEC60947-5-3, EN60947-5-3	

SLE21系列安全门开关

安全门开关型号说明(例如:SLE21-□□□□□)



标准型和高级型说明

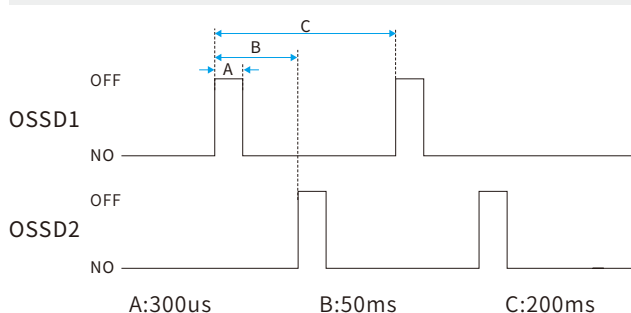
	安全输出通道	AUX输出通道	安全输入通道	锁定输入通道	OSSD动作切换	EDM/复位	EDM选择
标准型	●	●	●	●	●	—	—
高功能型	●	●	●	●	●	●	●

SLE21系列选型表

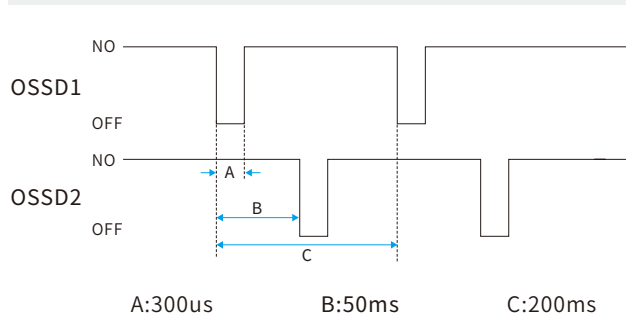
锁定方式	配置	输出方式	编码方式	型号
电磁锁定	标准型	NPN	通用编码	SLE21-000NC
		NPN	唯一编码	SLE21-001NC
		PNP	通用编码	SLE21-000PC
		PNP	唯一编码	SLE21-001PC
	高功能型	NPN	通用编码	SLE21-010NC
		NPN	唯一编码	SLE21-011NC
		PNP	通用编码	SLE21-010PC
		PNP	唯一编码	SLE21-011PC

时序图

NPN输出诊断时序

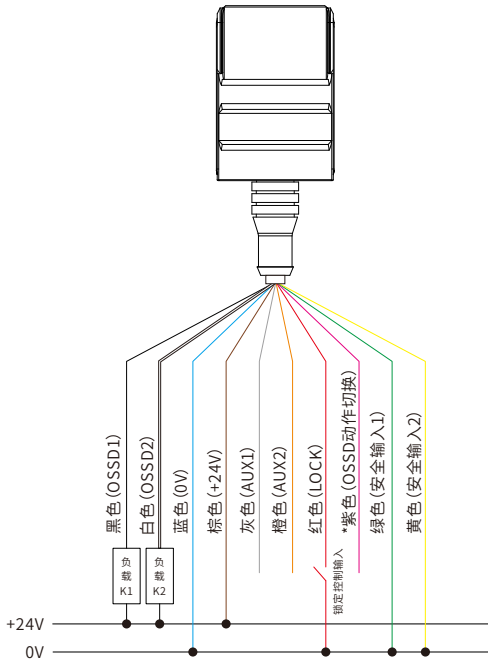


PNP输出诊断时序



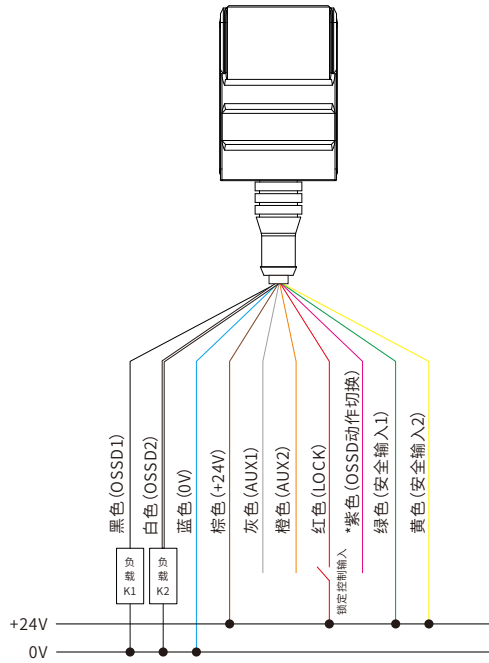
接线图

SLE21标准型 (NPN、无级联)



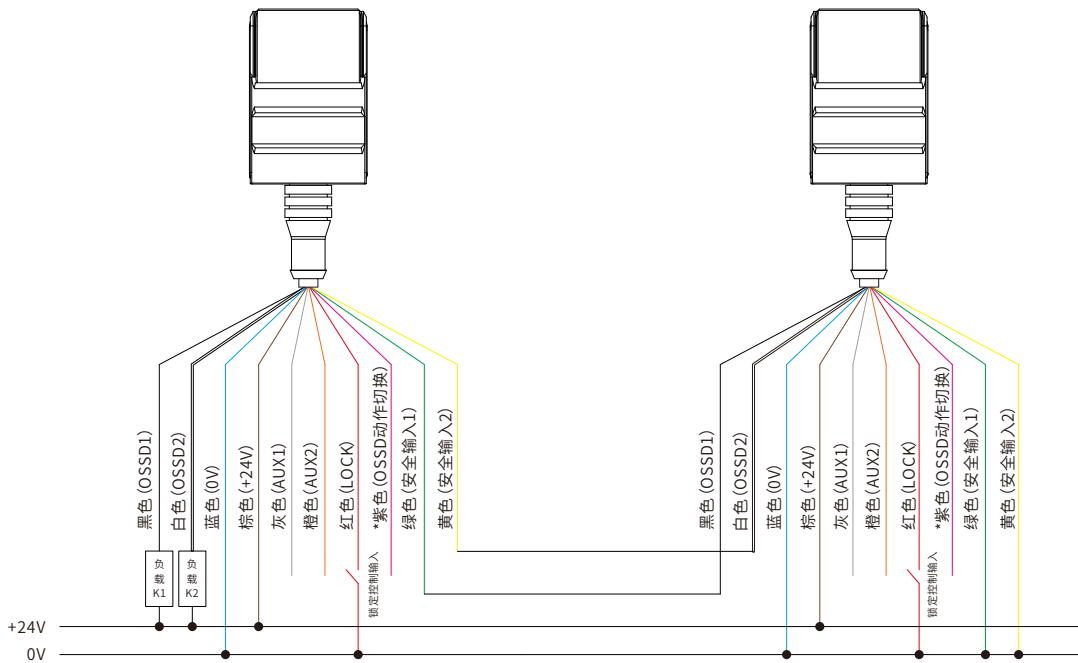
*开闭联动, 紫色接0V; 锁闭联动紫色断开

SLE21标准型 (PNP、无级联)



*开闭联动, 紫色接+24V; 锁闭联动紫色断开

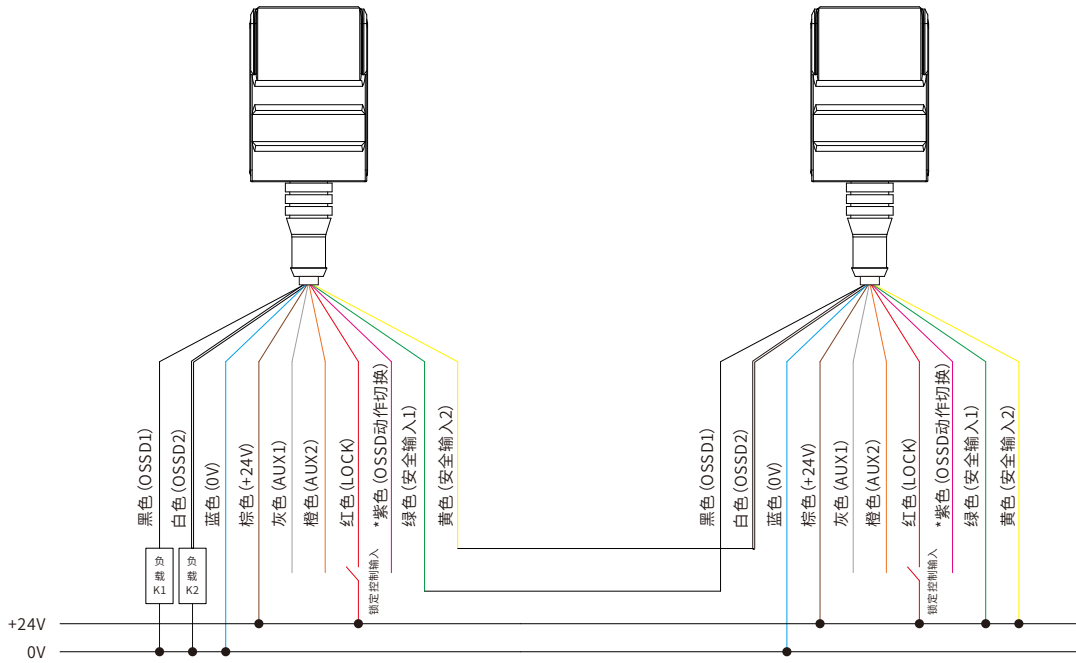
SLE21标准型 (NPN、级联)



*开闭联动, 紫色接0V; 锁闭联动紫色断开

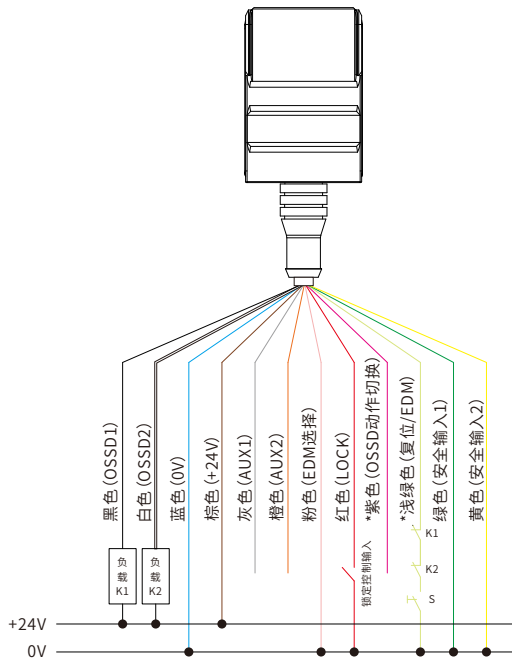
SLE21系列安全门开关

SLE21标准型 (PNP、级联)



*开闭联动, 紫色接+24V; 锁闭联动紫色断开

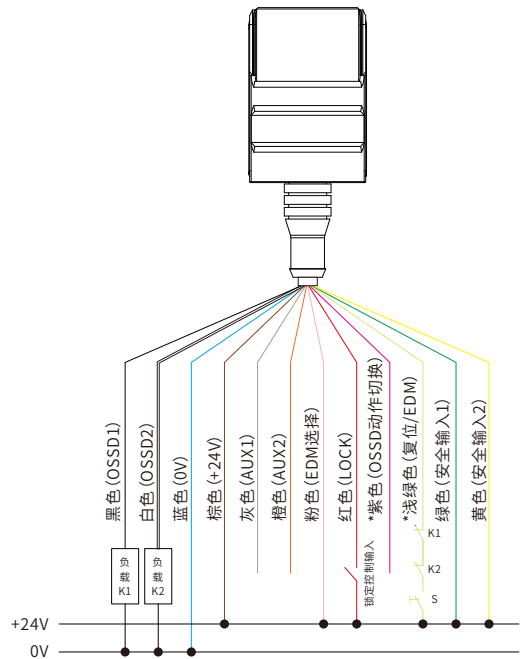
SLE21高性能型 (NPN、无级联)



*开闭联动, 紫色接0V; 锁闭联动紫色断开

- *1.使用EDM和复位: 如图接线
 - 2.不使用EDM和复位: 将EDM选择(粉色线), 复位/EDM(浅绿色)接入+24V;
 - 3.只使用EDM: 将EDM选择(粉色线)断开
- K1,K2: 外部设备(强制导向式继电器、电磁接触器等)
S: 复位开关

SLE21高性能型 (PNP、无级联)

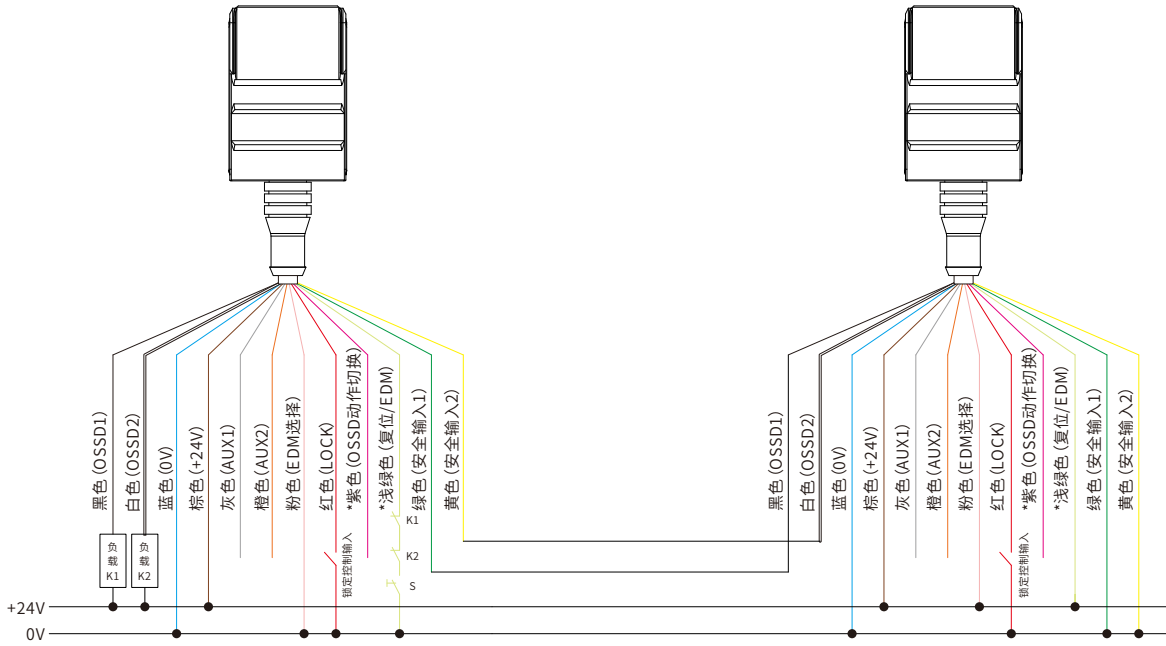


*开闭联动, 紫色接+24V; 锁闭联动紫色断开

- *1.使用EDM和复位: 如图接线
 - 2.不使用EDM和复位: 将EDM选择(粉色线), 复位/EDM(浅绿色)接入0V;
 - 3.只使用EDM: 将EDM选择(粉色线)断开
- K1,K2: 外部设备(强制导向式继电器、电磁接触器等)
S: 复位开关

接线图

SLE21高功能型 (NPN、级联)



*开闭联动, 紫色接0V; 锁闭联动紫色断开

*1.使用EDM和复位: 如图接线

2.不使用EDM和复位: 将EDM选择(粉色线), 复位/EDM(浅绿色)接入+24V;

3.只使用EDM: 将EDM选择(粉色线)断开

K1,K2:外部设备(强制导向式继电器、电磁接触器等)

S: 复位开关

*开闭联动, 紫色接0V; 锁闭联动紫色断开

*1.使用EDM和复位: 如图接线

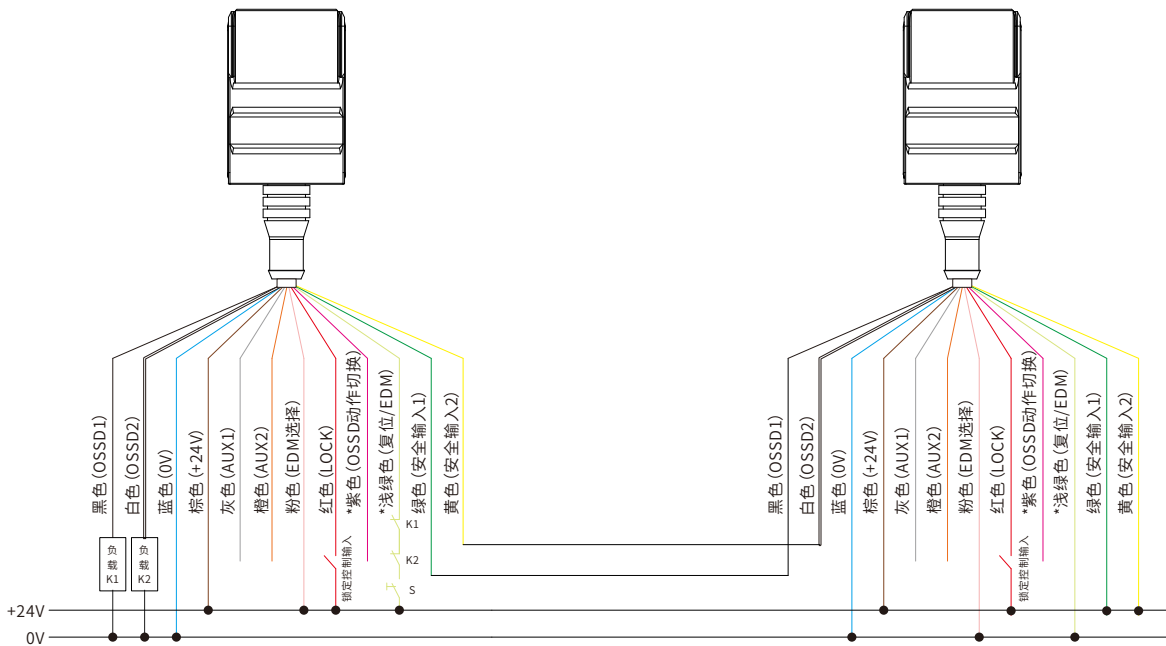
2.不使用EDM和复位: 将EDM选择(粉色线), 复位/EDM(浅绿色)接入+24V;

3.只使用EDM: 将EDM选择(粉色线)断开

K1,K2:外部设备(强制导向式继电器、电磁接触器等)

S: 复位开关

SLE21高功能型 (PNP、级联)



*开闭联动, 紫色接+24V; 锁闭联动紫色断开

*1.使用EDM和复位: 如图接线

2.不使用EDM和复位: 将EDM选择(粉色线), 复位/EDM(浅绿色)接入0V;

3.只使用EDM: 将EDM选择(粉色线)断开

K1,K2:外部设备(强制导向式继电器、电磁接触器等)

S: 复位开关

*开闭联动, 紫色接+24V; 锁闭联动紫色断开

*1.使用EDM和复位: 如图接线

2.不使用EDM和复位: 将EDM选择(粉色线), 复位/EDM(浅绿色)接入0V;

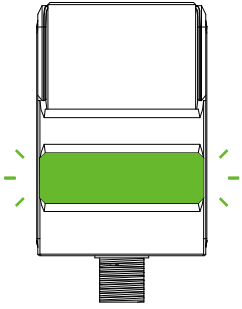
3.只使用EDM: 将EDM选择(粉色线)断开

K1,K2:外部设备(强制导向式继电器、电磁接触器等)

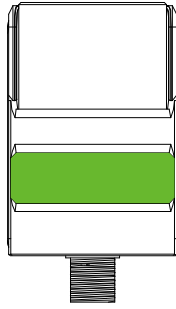
S: 复位开关

SLE21系列安全门开关

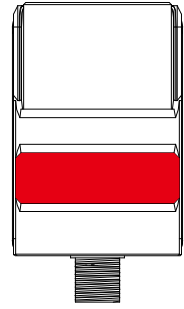
指示灯说明



关门无锁定-绿灯闪烁



关门并锁定-绿灯常亮



门打开-红灯常亮

锁闭联动(OSSD动作)

指示灯	状态			
	OSSD	安全输入	LOCK	匹配器
绿灯常亮	ON	ON	ON	存在
红灯常亮	OFF	ON/OFF	ON/OFF	不存在
绿灯闪烁	OFF	ON	OFF	存在
橙灯常亮	OFF	OFF	ON	存在
橙灯闪烁	OFF	OFF	OFF	存在
橙灯快闪	OFF	EDM错误		
红灯闪烁	OFF	系统错误		
红绿橙交替	OFF	唯一编码且编码已经确定,但没有重启		
红绿交替	OFF	唯一编码且编码未确定		
OFF	OFF	电源OFF		

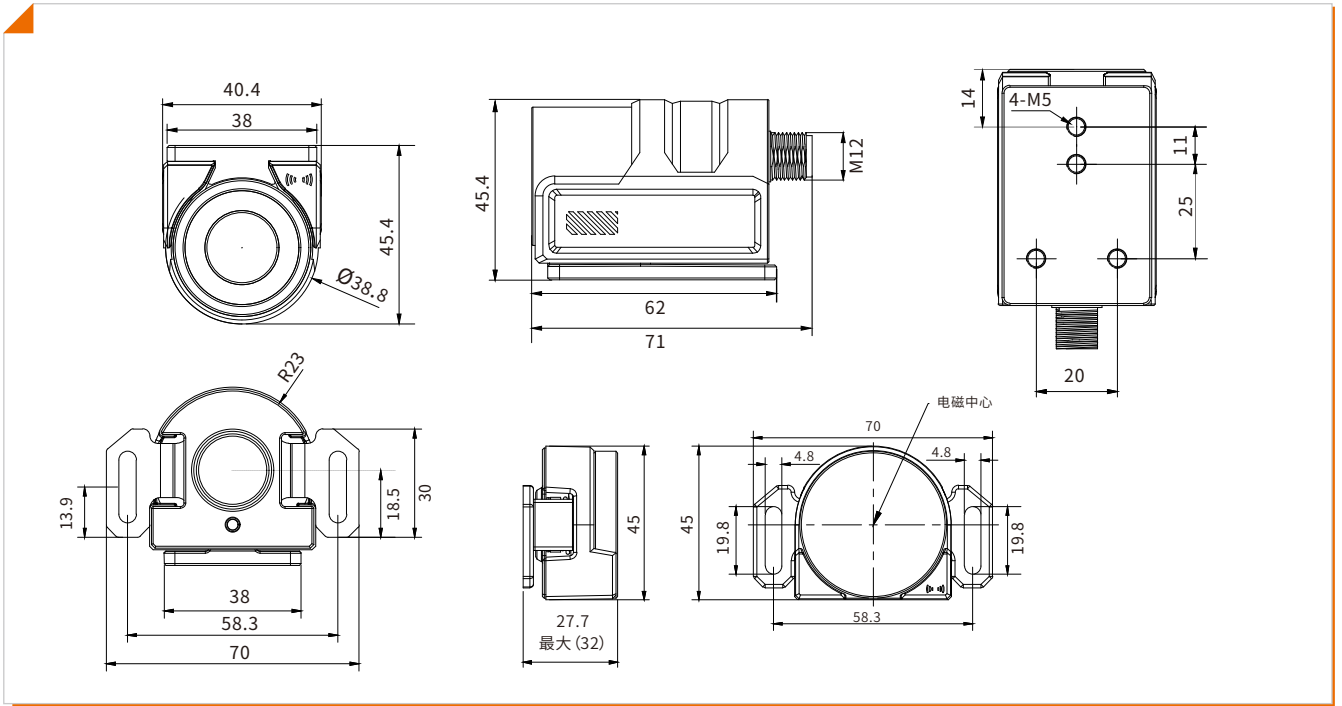
如果复位功能被设置为手动,指示灯将变为呈橙色点亮,直至复位/EDM输入得到操作。

开闭联动(OSSD动作)

指示灯	状态			
	OSSD	安全输入	LOCK	匹配器
绿灯常亮	ON	ON	ON	存在
红灯常亮	OFF	ON/OFF	ON/OFF	不存在
橙灯常亮	OFF	OFF	ON/OFF	存在
橙灯快闪	OFF	EDM错误		
红灯闪烁	OFF	系统错误		
红绿橙交替	OFF	唯一编码且编码已经确定,但没有重启		
红绿交替	OFF	唯一编码且编码未确定		
OFF	OFF	电源OFF		

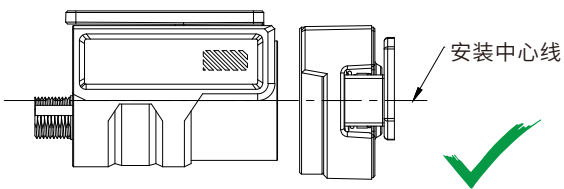
如果复位功能被设置为手动,指示灯将变为呈橙色点亮,直至复位/EDM输入得到操作。

产品尺寸图

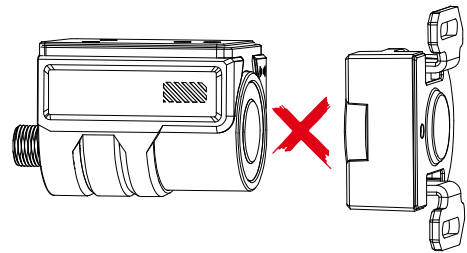


安装

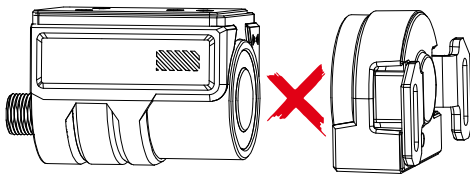
安装示例



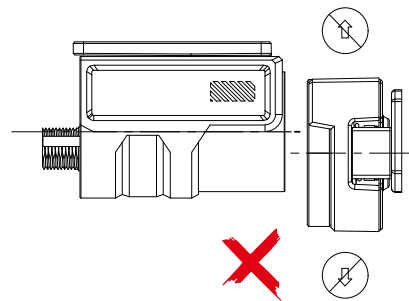
1、安装正确，门锁主体和匹配器感应面正对



2、安装错误，门锁主体和匹配器感应面相差90°



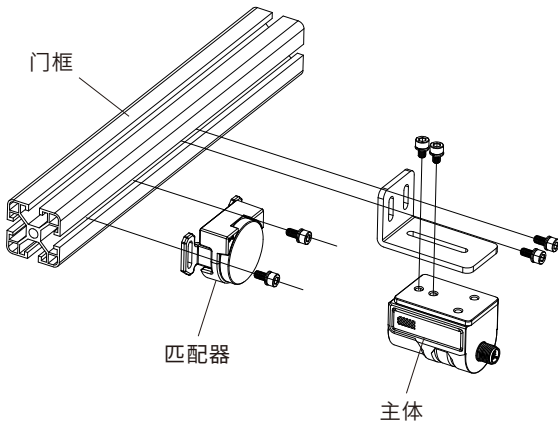
3、安装错误，门锁主体和匹配器感应面相差180°



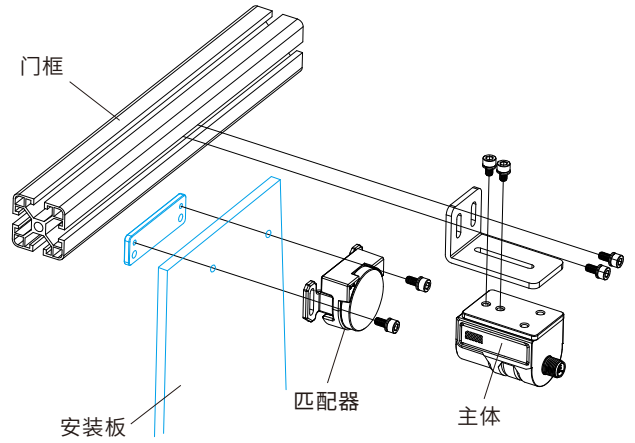
4、安装错误，门锁主体和匹配器感应面不在同一水平面。

SLE21系列安全门开关

安装方式



匹配器无支架安装示意图



匹配器有支架安装示意图

安全门开关 SLE21系列的选择方法

Step 1	Step 2	Step 3	Step 4
门开关主体	匹配器	安装支架	连接器电缆(适用于 SLE21、SLE11系列)

支架选型

图片	名称	支架尺寸图
	SLE21-EL1	

🚀 电缆选型

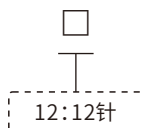
产品系列

SLE21

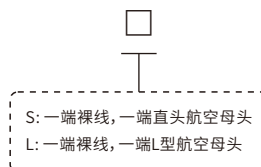
-

P

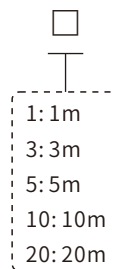
航空头针数



电缆类型

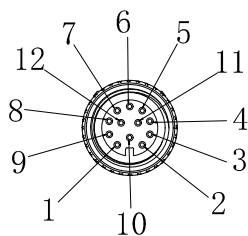


电缆长度



📄 电缆选型表

标准电缆	电缆类型	长度	型号
	直头航空插头	1m	SLE21-P12S1
		3m	SLE21-P12S3
		5m	SLE21-P12S5
		10m	SLE21-P12S10
		20m	SLE21-P12S20
	L型航空插头	1m	SLE21-P12L1
		3m	SLE21-P12L3
		5m	SLE21-P12L5
		10m	SLE21-P12L10
		20m	SLE21-P12L20



M12防水航空插头线序

12芯航空母头焊线说明:

- 1、棕色-正极VCC
- 2、蓝色-负极GND
- 3、灰色-AUX输出1
- 4、黑色-OSSD1
- 5、白色-OSSD 2
- 6、绿色-安全输入1
- 7、黄色-安全输入2
- 8、红色-锁定控制1
- 9、浅绿-EDM
- 10、粉色-EDM选择
- 11、橙色-AUX输出2
- 12、紫色-OSSD动作切换