

SLM11系列 两触点型安全门锁



安全防护 强制锁定

- EN 60947-5-1/IEC60947-5-1
- GB/T 14048.5
- EN ISO 14119/ISO 14119
- GB/T 18831



SLM11系列两触点型安全门锁介绍

两触点型安全门锁可在狭小的空间中轻松安装,大幅提高了使用便捷性。可通过旋转头部调节选择操作钥匙的插入方向,确保了安装的灵活性,操作简单,大幅减少安装和接线工时。两触点型适用于机械、注塑成型机等安全性能指数要求低的场景。

产品特点

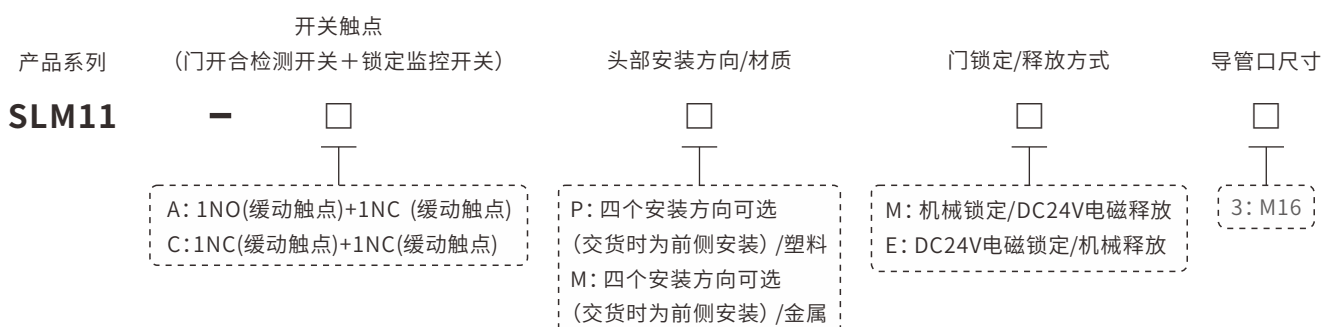
- 锁定力为1300N
- IP67防护等级
- 多种金属头部可选
- 可用一般负载或微小负载

SLM11系列安全门锁

产品参数

电磁线圈		
额定工作电压	DC24V	
功率	4.8W	
额定电流	约200mA	
绝缘	B级(130°C)	
LED指示灯		
额定工作电压	DC24V	
额定电流	约1mA	
发光颜色(LED)	绿色	
安全等级	最高可达PL d 基于ISO 13849-1	
认证	CE、莱茵TUV	
标准	EN60947-5-1、IEC60947-5-1、GB/T 14048.5、EN ISO 14119、GB/T 18831	
保护等级	IP67	
材质	PA66阻燃	
机械寿命	100万次以上	
电气寿命	15万次以上(AC240V3A,电阻性负载)	
使用类型	AC-15	DC-13
额定工作电压(Ue)	240V	24V
额定工作电流(Ie)	3A	2A
电气		
接触电阻	200mΩ以下	
额定开放热电流(Ith)	10A	
额定绝缘电压(Ui)	300V	
防触电保护等级	Class II (双重绝缘)	
脉冲耐压 (EN60947-5-1)	2.5KV	
绝缘电阻	100MΩ以上	
短路保护装置	10A,250V需用速断型保险丝	
耐振动	10-55HZ双振幅1.5mm	
耐冲击	耐久1000m/s ²	
条件短路电流	100A (EN 60947-5-1)	
触点间距	2x2mm以上	
动作特性		
强制断开力	最小60N	
强制断开行程	10mm以上	
操作速度	0.1 m ~ 0.5m/s	
允许操作频率	最大30次操作/分钟	
锁定时拉拔力强度	1300N	
环境		
污染度(使用环境)	3 (EN60947-5-1)	
使用环境温度	-10°C~+55°C (无凝结)	
使用环境湿度	95%RH以下	

安全门锁型号说明(例如:SLM11-APM3)



SLM11系列选型表

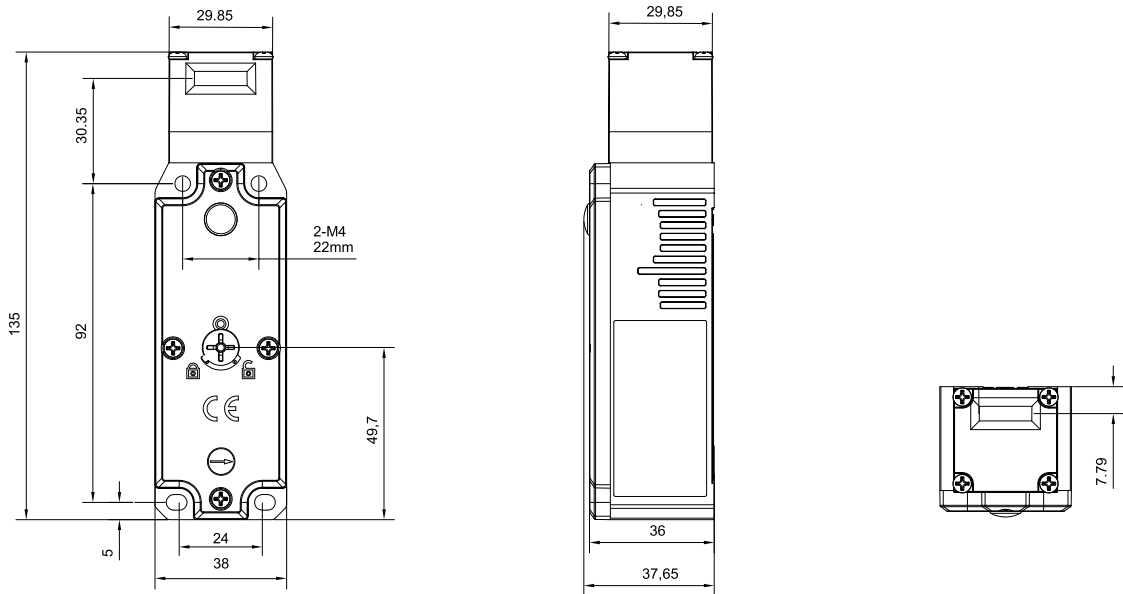
头部材质	电磁铁电压/指示灯	锁定/释放方式	触点类型 (门监控+ 锁定监控)	导管口尺寸	型号
塑料	电磁铁 DC24V 绿色LED	机械锁定 电磁释放	1NO+1NC	M16	SLM11-APM3
			1NC+1NC	M16	SLM11-CPM3
		电磁锁定 机械释放	1NO+1NC	M16	SLM11-APE3
			1NC+1NC	M16	SLM11-CPE3
金属	电磁铁 DC24V 绿色LED	机械锁定 电磁释放	1NO+1NC	M16	SLM11-AMM3
			1NC+1NC	M16	SLM11-CMM3
		电磁锁定 机械释放	1NO+1NC	M16	SLM11-AME3
			1NC+1NC	M16	SLM11-CME3

结点构成及动作

型号	触点类型 (门监控+锁定监控)	接线图		触点动作
		门监控	锁定监控	■: 触点ON □: 触点OFF
	门监控 门锁定监控 NC ■ □ NC ■ □ NO □ ■ NO □ ■			操作钥匙完全插入 → 行程 → 操作钥匙拔出
SLM11-AP□□ SLM11-AM□□	1NO+1NC			锁定位置
SLM11-CP□□ SLM11-CM□□	1NC+1NC			锁定位置

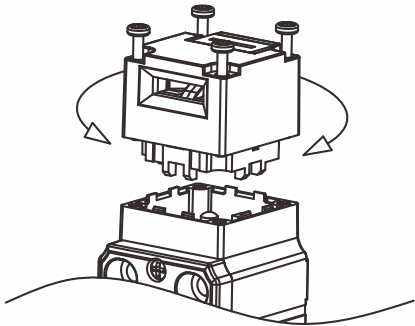
SLM11系列安全门锁

产品尺寸图

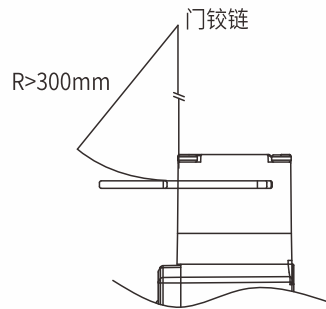


产品安装

- ★ 松开头部顶端的4个螺丝，旋转头部方向选择合适的操作钥匙孔位再进行安装。

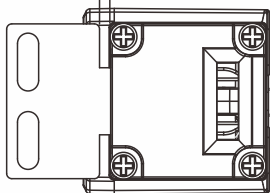


- ★ 安装在平开门时，需大于最小半径。



- ★ 请在准备位置范围(1~3.5mm)内安装开关和操作钥匙。

准备位置: 1.0~3.5mm



- ★ 操作钥匙的安装允许误差在操作钥匙插入孔中心为基准 $\pm 1\text{mm}$ 范围内。

